



# Solaro

LP-5490/1C-26  
LED 12W 4000K  
230V~50Hz

Montaż powinna wykonać osoba posiadająca uprawnienia.  
Wszelkie czynności wykonywać przy odłączonej oprawie z zasilania.

 Źródło światła LED jest niewymienialne.

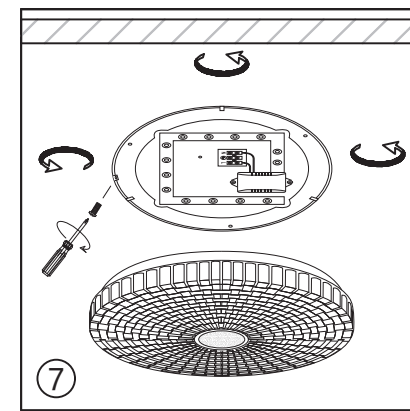
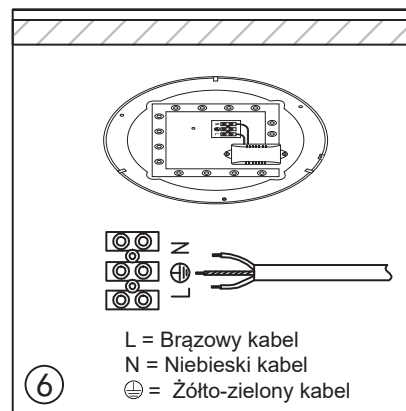
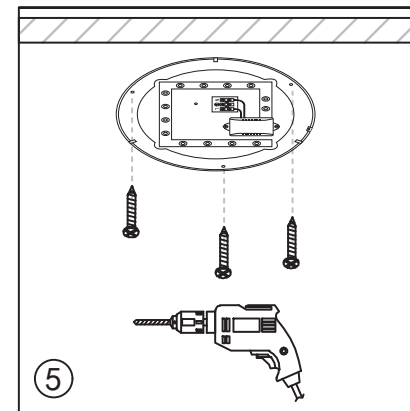
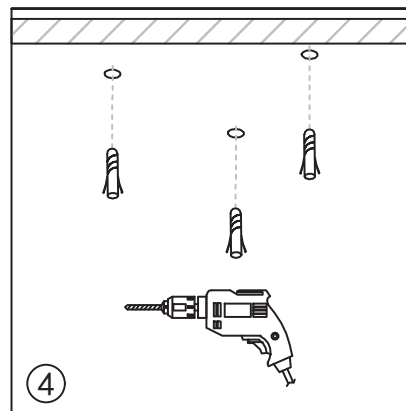
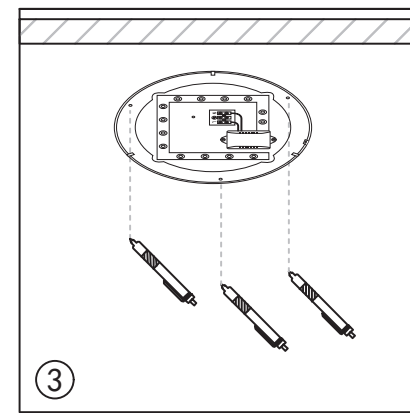
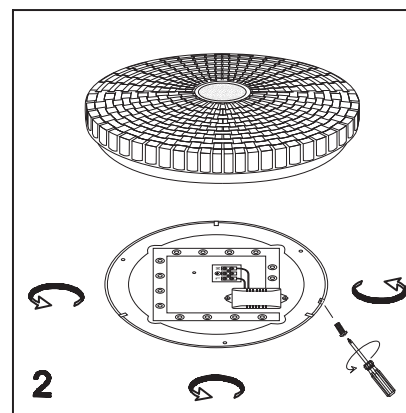
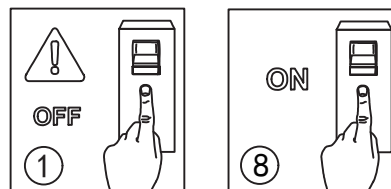
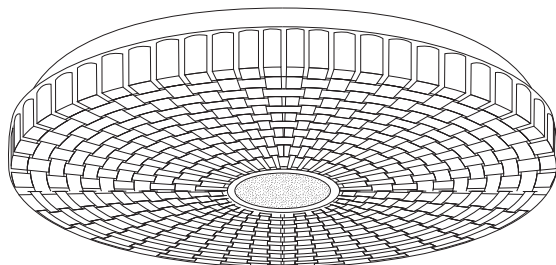
 Osprzęt sterujący niewymienny

 Przed przystąpieniem do montażu zapoznaj się z instrukcją.

Oprawa przystosowana do montażu wewnątrz.



Zachowaj instrukcję obsługi



**PL Uwaga!**  
Czynności instalacyjne i montażowe należy zlecić wykwalifikowanemu elektrykowi. Przed pierwszym uruchomieniem upewnij się czy oprawa została właściwie zamocowana oraz czy zasilanie zostało prawidłowo podłączone. Należy zapewnić właściwą konserwację. Konserwację przeprowadzać po wyłączeniu oraz wystygnięciu oprawy. Do czyszczenia nie używać środków chemicznych. Producent nie ponosi odpowiedzialności za szkody wynikłe na skutek nieprawidłowego montażu, nieprawidłowego przyłączenia zasilania, modyfikacji oprawy lub zastosowania nieodpowiednich elementów nieprzewidywanych do współpracy z oprawką. Zabrania się wykonywania przeróbek lub jakichkolwiek napraw produktów poza serwisem producenta. Źródło światła tej oprawy oświetleniowej nie jest wymienne; w momencie zużycia źródła światła należy wymienić całą oprawę oświetleniową. Ten produkt zawiera źródło światła o klasie efektywności energetycznej F.

#### RU ВНИМАНИЕ!

Работы по установке и сборке должен выполнять квалифицированный электрик. Перед первым запуском устройства убедитесь, что светильник правильно установлен и электрические провода правильно подключены. Необходимо обеспечить надлежащее техническое обслуживание. Техническое обслуживание следует проводить после выключения и остывания светильника. Не используйте химические средства для чистки. Производитель не несет ответственности за ущерб, возникший в результате неправильной установки, неправильного подключения к сети, модификации светильника или использования неподходящих элементов, не предназначенных для использования с светильником. Запрещается модифицировать или ремонтировать любые изделия за пределами сервисного центра производителя.Источник света этого светильника не является сменным; когда светильник изнашивается, необходимо заменить весь осветительный прибор. Это изделие содержит источник света с классом энергоэффективности F.

#### UA Увага!

Монтаж та монтажні роботи повинен виконувати кваліфікований електрик. Перед першим запуском приладу переконайтеся, що світльник правильно встановлений і джерело живлення правильно підключено. Необхідно забезпечити належне обслуговування. Технічне обслуговування слід проводити після вимкнення та охолодження світльника. Не використовуйте хімічні речовини для очищення. Виробник не несе відповідальності за шкоду, спричинену неправильним встановленням, неправильним підключенням до живлення, модифікацією світльника або використанням неподходячих елементів, не призначених для використання з приладом. Заборонено модифікувати або ремонтувати будь-які виробні часті сервісного виробника. Джерело світла цього світльника не замінюється; коли лампа зношується, необхідно замінити весь освітлювальний прилад. Цей виріб містить джерело світла з класом енергоефективності F.

#### SK Upozornění!

Instaláče a montážne činnosti by mal vykonávať kvalifikovaný elektrikár. Pred prvým spustením zariadenia skontrolujte, či je svetlido správne namontované a či je správne pripojené napájanie. Musí byť zabezpečená správna údržba. Údržba by sa mala vykonávať po vypnutí a vychladnutí svetlida. Na čistenie nepoužívajte chemikálie. Výrobca nezodpovedá za škody spôsobené nesprávnou inštaláciou, nesprávnym pripojením napájania, úpravou svetlida alebo použitím nevhodných prvkov, ktoré nie sú určené na použitie so svetlidlom. Je zakázané upravovať alebo opravovať akékoľvek produkty mimo servisného strediska výrobcu. Svetelný zdroj tohto svetlida nie je vymeniteľný; keď sa svetlo opotrebuje, treba vymeniť celé osvetľovacie teleso. Tento výrobok obsahuje zdroj svetla s triedou energetickej účinnosti F.

#### GB Attention!

Installation and assembly activities should be performed by a qualified electrician. Before starting the device for the first time, make sure that the luminaire is properly mounted and that the power supply is properly connected. Proper maintenance must be ensured. Maintenance should be carried out after the luminaire has been turned off and cooled down. Do not use chemicals for cleaning. The manufacturer is not liable for damage resulting from incorrect installation, incorrect power connection, modification of the fixture or the use of inappropriate elements not intended for use with the fixture. It is prohibited to modify or repair any products outside the manufacturer's service center. The light source of this luminaire is not replaceable; when the light source wears out, the entire luminaire must be replaced. This product contains a light source with energy efficiency class F.

#### DE Achtung!

Installations- und Montagearbeiten sollen von einem qualifizierten Elektriker durchgeführt werden. Stellen Sie vor der ersten Inbetriebnahme des Geräts sicher, dass die Leuchte ordnungsgemäß montiert und die Stromversorgung ordnungsgemäß angeschlossen ist. Auf eine ordnungsgemäße Wartung muss geachtet werden. Die Wartung sollte durchgeführt werden, nachdem die Leuchte ausgeschaltet und abgekühlt ist. Verwenden Sie bei der Reinigung keine Chemikalien. Der Hersteller haftet nicht für Schäden, die durch fehlerhafte Installation, falschen Stromanschluss, Modifikation der Leuchte oder die Verwendung ungeeigneter, nicht für die Verwendung mit der Leuchte vorgesehener Elemente entstehen. Es ist verboten, Produkte außerhalb des Servicecenters des Herstellers zu modifizieren oder zu reparieren. Die Lichtquelle dieser Leuchte ist nicht austauschbar; wenn die Lichtquelle verschlissen ist, muss die gesamte Leuchte ersetzt werden. Dieses Produkt enthält eine Lichtquelle der Energieeffizienzklasse F.

#### HU Figyelme!

A telepítési és összeszerelési tevékenységeket szakképzett villanyszerelőnek kell elvégeznie. A készülék első üzembe helyezése előtt győződjön meg arról, hogy a lámpatest megfelelően fel van szerelve, és a tápegység megfelelően van-e csatlakoztatva. Biztosítani kell a megfelelő kábelkapcsolást és lehűtést után kell elvégezni. Ne használjon vegyszereket a tisztításhoz. A gyártó nem vállal felelősséget azokért a károktért, amelyek a hibás beszerelésből, a hibás láptelepítésből, a hibás átalakításból vagy a nem megfelelő elemek használatából erednek. Tilos bármilyen termékét módosítani vagy javítani a gyártó szervizközpontján kívül. Ennek a lámpatestnek a fenyőforrás nem cserélhető; ha a fenyőforrás elhasználódik, az egész lámpatestet ki kell cserélni. Ez a termék F energiatárolékonysági osztályba tartozó fényforrást tartalmaz.

#### CZ Pozor!

Instalační a montážní činnosti by měl provádět kvalifikovaný elektrikář. Před prvním spuštěním zařízení se ujistěte, že je světlo správně namontováno a že je správně připojeno napájení. Musí být zajištěna správná údržba. Údržba by měla být prováděna po vypnutí a ochlazení světla. K čišťením nepoužívejte chemikálie. Výrobce neručí za škody způsobené nesprávnou instalací, nesprávným připojením napájení, úpravou světla nebo použitím nevhodných prvků, které nejsou určeny pro použití se světlem. Je zakázáno upravovat nebo opravovat jakékoli produkty mimo servisní středisko výrobce. Světelný zdroj tohoto světla není vyměnitelný; když se světelný zdroj opotřebuje, je třeba vyměnit celé světlo. Tento výrobek obsahuje světelný zdroj s třídou energetické účinnosti F.

#### RO Atenție!

Activitățile de instalare și asamblare trebuie efectuate de un electrician calificat. Înainte de a porni dispozitivul pentru prima dată, asigurați-vă că corpul de iluminat este montat corect și că sursa de alimentare este conectată corect. Trebuie asigurată întreținerea coreșpundătoare. Întreținerea trebuie efectuată după ce corpul de iluminat a fost oprit și răcit. Nu utilizați substanțe chimice pentru curățare. Producătorul nu este răspunzător pentru daunele rezultate din instalarea incorectă, conectarea incorectă a alimentării, modificarea dispozitivului de fixare sau utilizarea unor elemente necorespunzătoare care nu sunt destinate utilizării cu corpul de iluminat. Este interzisă modificarea sau repararea oricărui produs în afara centrului de service al producătorului. Sursa de lumină a acestui corp de iluminat nu este înlocuibilă; atunci când sursa de lumină se uzează, întregul corp de iluminat trebuie înlocuit. Acest produs conține o sursă de lumină cu o clasă de eficiență energetică F.

#### ES Atención!

Las actividades de instalación y montaje deben ser realizadas por un electricista calificado. Antes de encender el dispositivo por primera vez, asegúrese de que la luminaria está correctamente montada y que la fuente de alimentación está correctamente conectada. Se debe garantizar un mantenimiento adecuado. El mantenimiento debe realizarse después de apagar y enfriar la luminaria. No utilice productos químicos para la limpieza. El fabricante no se hace responsable de los daños resultantes de una instalación incorrecta, una conexión eléctrica incorrecta, una modificación del aparato o el uso de elementos inadecuados que no están destinados a usarse con el aparato. Está prohibido modificar o reparar cualquier producto fuera del centro de servicio del fabricante. La fuente luminosa de esta luminaria no es sustituible; cuando la fuente luminosa se desgasta, deberá sustituirse toda la luminaria. Este producto contiene una fuente luminosa con una clase de eficiencia energética F.

#### ET Tähelepanu!

Paigaldus- ja montaažitoiminguid peaks teostama kvalifitseeritud elektrik. Enne seadme esmakordset käivitamist veenduge, et valgusti on korralikult paigaldatud ja toiteallikas on korralikult ühendatud. Tuleb tagada nõuetekohane hooldus. Hooldus tuleb läbi viia pärast valgusti väljalülitamist ja mahajätmist. Ärge kasutage puhastamiseks kemikaale. Tootja ei vastuta kahjustuste eest, mis on põhjustatud ebaõigest paigaldamisest, vigast toiteühendusest, kinnustustevaldmistmiste või sobimatute elementide kasutamisest, mille ei ole ette nähtud kogu armatuuriga kasutamiseks. Toode tuleb valmuist või parandamine väljaspool tootja teeninduskeskust on keelatud. Selle valgusti valgusallik ei saa vahetada; kui valgusallikas kulub ära, tuleb kogu valgusti välja vahetada. See toote sisaldab valgusallik, mille energiatõhusust klass on F.

#### LT Dėmesio!

Montavimo ir surinkimo darbus turi atlikti kvalifikuotas elektrikas.Prieš įjungdami įrenginį pirmą kartą, įsitikinkite, kad šviestuvais yra tinkamai surinktas ir ar tinkamai prijungtas matinimo šaltinis. Turi būti užtikrinta tinkama priežiūra. Priežiūra turėtų būti atliekama išjungus ir atvėsus šviestuvui. Valymui nenaudokite cheminių medžiagų. Gamintojas neatsako už žalą, atsiradusią dėl netinkamo įrenginio, netinkamo matinimo prijungimo, armatūros modifikavimo arba netinkamo elemento, neskirto naudoti su armatūra, naudojimo. Draudžiama keisti ar taisyti bet kokius gaminius ne įrenginio techninės priežiūros centre. Šio šviestuvo šviestvis šaltinis nekeičiamas; kai šviestvos šaltinis susidėvi, reikia keisti visą šviestuvą. Šiame gaminyje yra F energijos vartojimo efektyvumo klasės šviestvos šaltinis.

#### LV Uzmanību!

Uzstādīšanas un montāžas darbus jāveic kvalificētam elektrīkam.Pirms irēšanas pirmās iedarbināšanas pārbauciet, vai gaismeklis ir pareizi uzstādīts un barošanas avots ir pareizi pievienots. Jānodrošina pareiza apkope. Apkope jāveic pēc tam, kad gaismeklis ir izslēgts un atdzisis. Tīrīšanai neizmantojiet ķīmikālijas.Rozotājais nav atbildīgs par bojājumiem, kas radušies nepareizas uzstādīšanas, nepareizas uzstādes pieslēgšanas, armatūras modifikācijas vai nepiemērotu elementu izmantošanas dēļ, kas nav paredzēti lietošanai kopā ar armatūru. Jebkuru izstrādājumu ir aizliegts modificēt vai labot ārpus ražotāja servisa centra. Šis gaismekļa gaismas avots nav nomaināms; kad gaismas avots nolietojas, jānomaina viss gaismeklis. Šis izstrādājums satur gaismas avotu ar F energoefektivitātes klasi.



#### PL – Dyrektywa WEEE

Ten sprzęt został zaprojektowany i wykonany z materiałów oraz komponentów wysokiej jakości, które nadają się do ponownego wykorzystania. Symbol przekreślonego kontenera na odpady oznacza, że produkt podlega selektywnej zbiórce zgodnie z postanowieniami Dyrektywy Parlamentu Europejskiego i Rady 2012/19/EU. Takie oznaczenie informuje, że sprzęt elektryczny i elektroniczny po okresie użytkowania, nie może być wyrzucony wraz z innymi odpadami pochodzącymi z gospodarstwa domowego. Użytkownik ma obowiązek oddać sprzęt do podmiotu prowadzącego zbieranie zużytego sprzętu elektrycznego i elektronicznego, tworzącego system zbierania takich odpadów we tym do odpowiedniego składowiska, lokalnego punktu zbiórki lub jednostki gminnej. Zużyty sprzęt może mieć szkodliwy wpływ na środowisko i zdrowie ludzi z uwagi na potencjalną zawartość niebezpiecznych substancji, mieszanin oraz części składowych. Gospodarstwo domowe spełnia ważną rolę w przyczynianiu się do ponownego użycia i odzysku, w tym recyklingu, zużytego sprzętu. Na tym etapie kształtują się postawy, które wpływają na zachowanie wspólnego dobra jakim jest czyste środowisko. Osoby, które nie są świadome roli zużytych użytkownikowskich drobnego sprzętu i racjonalne gospodarowanie nimi wpływa na odczuwanie surowców wtórnych. W przypadku niewłaściwej użycia tego produktu mogą zostać nałożone kary zgodnie z ustawodawstwem krajowym.

#### RU – Директива WEEE

Данное оборудование было разработано и изготовлено с использованием высококачественных материалов и компонентов, подлежащих вторичной переработке. Символ перечеркнутого контейнера для отходов указывает на то, что изделие подлежит раздельному сбору в соответствии с положениями Директивы 2012/19/EU Европейского парламента и Совета. Это маркировка указывает на то, что электрическое и электронное оборудование после окончания срока службы не должно выбрасываться вместе с другими бытовыми отходами. Пользователь обязан сдать оборудование сборщику отходов электрического и электронного оборудования, создающему систему сбор в таких отходах, в том числе в соответствующий завод, местный пункт сбора или муниципальное учреждение. Отработавшее оборудование может оказывать вредное воздействие на окружающую среду и здоровье человека из-за возможного содержания в нем опасных веществ, смесей и компонентов. Домашнее хозяйство играет важную роль в содействии повторному использованию и восстановлению, включая переработку, отработавшего оборудования. Домашнее хозяйство формирует установки, способствующие сокращению общего блага - чистой окружающей среды. Домашнее хозяйство также является одним из крупнейших потребителей мелкой бытовой техники, и рациональное обращение с ней является на увеличение вторичного сырья. В случае неадекватной утилизации данного продукта могут быть применены штрафные санкции в соответствии с национальным законодательством.

#### UA – Директива WEEE

Це обладнання розроблено та виготовлено з використанням високоякісних матеріалів і компонентів, придатних для вторинної переробки. Символ перечерненого контейнера для відходів означає, що виріб підлягає роздільному збору відповідно до положень Директиви 2012/19/ЄС Європейського Парламенту та Ради. Це маркування вказує на те, що електричне та електронне обладнання після закінчення терміну його експлуатації не можна утилізуєяти разом з іншими побутовими відходами. Користувач зобов'язаний здати обладнання в пункт прийому відрацьованого електричного та електронного обладнання, який органіговує систему збору таких відходів, у тому числі у відповідний завод, місцевий пункт збору або муніципальну установу. Відрацьоване обладнання може мати шкідливий вплив на навколишнє середовище та здоров'я людини через потенційний вміст небезпечних речовин, сумішей та компонентів. Домогосподарство відіграє важливу роль у сприянні повторному використанню та відновленню, включаючи переробку, відрацьованого обладнання. На цьому етапі формуються ставлення, яке сприяє збереженню спільного блага, яким є чисте довкілля. Домогосподарства також є одними з найбільших користувачів малих побутових приладів, і раціональне поводження з ними впливає на відновлення вторинної сировини. У разі неадекватної утилізації цього продукту можуть бути застосовані штрафні санкції відносно до національного законодавства.

#### SK – Smernica o OEEZ

Toto zariadenie bolo navrhnuté a vyrobené z vysoko kvalitných materiálov a komponentov, ktoré sú recyklovateľné. Symbol prekrývaného kontajnera na odpad označuje, že výrobok podlieha separovanému zberu v súlade s ustanoveniami smernice Európskeho parlamentu a Rady 2012/19/EU. Toto označenie znamená, že elektrické a elektronické zariadenie sa po skončení jeho životnosti nemôže likvidovať spolu s iným odpadom z domácnosti. Používateľ je povinný odovzdať zariadenie do zberne elektrických a elektronických zariadení, ktorá vytvára systém zberu takéhoto odpadu, vrátane príslušnej predajne, miestneho zberného miesta alebo obecnej jednotky. Odpad zo zariadení môže mať škodlivý vplyv na životné prostredie a ľudské zdravie vzhľadom na možný obsah nebezpečných látok, zmesí a zložiek. Domácnosť zohráva dôležitú úlohu pri prispievaní k opätovnému použitiu a zhodnoteniu vrátane recyklácie odpadových zariadení. V tejto fáze sa formujú postoje, ktoré prispievajú k zachovaniu spoločného dobra, ktorým je čisté životné prostredie. Domácnosti sú súčasťou jedným z najväčších používateľov malých spotrebičov a racionálne hospodárenie s nimi ovplyvňuje zhodnocovanie druhotných surovín. V prípade nesprávnej likvidácie tohto výrobku môžu byť uložené sankcie v súlade s vnútroštátnymi právnymi predpismi.

#### GB - WEEE Directive

This equipment has been designed and manufactured using high-quality materials and components that are recyclable. The symbol of the crossed-out waste container indicates that the product is subject to separate collection in accordance with the provisions of Directive 2012/19/EU of the European Parliament and of the Council. This marking indicates that the electrical and electronic equipment, after its useful life, must not be disposed of with other household waste. The user is obliged to return the equipment to a waste electrical and electronic equipment collector setting up a system for the collection of such waste, including to an appropriate shop, local collection point or municipal unit. Waste equipment may have a harmful impact on the environment and human health due to its potential content of hazardous substances, mixtures and components. The household plays an important role in contributing to the reuse and recovery, including recycling, of waste equipment. At this stage, attitudes are formed that contribute to the preservation of the common good, which is a clean environment. Households are also one of the biggest users of small appliances and rational management of them influences the recovery of secondary raw materials. In the event of improper disposal of this product, penalties may be imposed in accordance with national legislation.

#### DE - WEEE-Richtlinie

Dieses Gerät wurde unter Verwendung hochwertiger Materialien und Komponenten entwickelt und hergestellt, die recycelbar sind. Das Symbol des durchgestrichenen Abfallbehälters zeigt an, dass das Produkt gemäß den Bestimmungen der Richtlinie 2012/19/EU des Europäischen Parlaments und des Rates der getrennten Sammlung unterliegt. Diese Kennzeichnung weist darauf hin, dass das Elektro- und Elektronikgerät nach Ablauf seiner Nutzungsdauer nicht mit dem übrigen Hausmüll entsorgt werden darf. Der Nutzer ist verpflichtet, das Gerät an einen Sammler von Elektro- und Elektronik-Altgeräten zurückzugeben, der ein System zur Sammlung solcher Abfälle eingerichtet hat, einschließlich eines geeigneten Geschäfts, einer örtlichen Sammelstelle oder einer kommunalen Einrichtung. Altgeräte können aufgrund ihrer potenziellen Gehalts an gefährlichen Stoffen, Gemischen und Bestandteilen schädliche Auswirkungen auf die Umwelt und die menschliche Gesundheit haben. Der Haushalt spielt eine wichtige Rolle, wenn es darum geht, zur Wiederverwendung und zur Verwertung, einschließlich des Recyclings, von Altgeräten beizutragen. In dieser Phase bilden sich Einstellungen heraus, die zur Erhaltung des Gemeinwohls, d. h. einer sauberen Umwelt, beitragen. Die Haushalte sind auch einer der größten Nutzer von Kleingeräten, und ein rationeller Umgang mit ihnen beeinflusst die Rückgewinnung von Sekundärrohstoffen. Im Falle einer unsachgemäßen Entsorgung dieses Produkts können gemäß den nationalen Rechtsvorschriften Sanktionen verhängt werden.

#### HU - WEEE-irányelv

Ezt a berendezést kiváló minőségű, újrahazsírozható anyagok és alkatrészek felhasználásával tervezték és gyártották. Az áthúzott hulladékgyűjtő edény szimbólum azt jelzi, hogy a termék a 2012/19/EU európai parlamenti és tanácsi irányelv rendelkezéseinek szerint szelektív gyűjtés alá tartozik. Ez a jelölés azt jelzi, hogy az elektronkos és elektronikus berendezéseket a hasznos élettartamuk lejártá után nem szabad más háztartási hulladékkal együtt ártalmatlanítani. A felhasználók kötelesek a készüléket az ilyen hulladékok begyűjtésére szolgáló rendszert létrehozó elektronkos hulladékgyűjtőkhöz, többek között egy megfelelő üzletbe, vagy önkormányzati egyébségbe visszavinni. A hulladékok által berendezések káros hatásait lehetnek a környezetre és az emberi egészségre a veszélyes anyagok, keverékek és összetevők felhasználásának tartama miatt. A háztartások fontos szerepet játszanak a hulladékok berendezések újrahazsízozhatóak és hasznosításához, beleértve az újrafeldolozást is, való hozzájárulásban. Ezen a szakaszban olyan attitűdök alakulnak ki, amelyek hozzájárulnak a köző, azaz a tiszta környezeti megőrzéséhez. A háztartások egyben a kisgépek egyik legnagyobb felhasználói, és a veők való észszerű gazdálkodás befolyoalása a másodlagos nyersanyagok hasznosítását. A termék nem megfelelő ártalmatlanítása esetén a nemzeti jogszabályokkal megfeglelt szankciókat lehet kiszabni.

#### CZ - Směrnice o OEEZ

Toto zařízení bylo navrženo a vyrobeno z vysoké kvalitních materiálů a součástí, které lze recyklovat. Symbol přeškrtnutého kontejneru na odpad označuje, že výrobek podléhá tříděnému sběru v souladu s ustanoveními směrnice Evropského parlamentu a Rady 2012/19/EU. Toto označení znamená, že elektrické a elektronické zařízení nemají být po skončení své životnosti likvidovány společně s ostatním domovním odpadem. Uživatel je povinen odovzdat zařízení do sběrných elektrických a elektronických zařízení, které zavědla systém sběru tohoto odpadu, včetně příslušné prodejny, místního sběrného místa nebo obecní jednotky. Odpadní zařízení může mít vzhledem k možnému obsahu nebezpečných látek, směsí a složek škodlivý vliv na životní prostředí a lidské zdraví. Domácnost hraje důležitou roli při přispívání k opětovnému použití a využití, včetně recyklace, odpadních zařízení. V této fázi se vytvářejí postoje, které přispívají k zachování společného dobra, jímž je čisté životní prostředí. Domácnosti jsou také jedním z největších uživatelů malých spotřebičů a racionální nakládání s nimi ovplyvňuje využití druhotných surovin. V případě nesprávnej likvidácie tohto výrobku môžu byť uložené sankcie v souladu s vnútroštátnymi právnymi predpisy.

#### RO - Directiva DEEE

Acest echipament a fost proiectat și fabricat folosind materiale și componente de înaltă calitate care sunt reciclabile. Simbolul containerului de deșeurii bătut indică faptul că produsul face obiectul colectării separate în conformitate cu prevederile Directivei 2012/19/UE a Parlamentului European și a Consiliului. Acest marcaj indică faptul că echipamentele electrice și electronice, după durata lor de viață utilă, nu trebuie eliminate împreună cu alți deșeurii menajere. Utilizatorul este obligat să returneze echipamentul la un collector de deșeurii de echipamente electrice și electronice care constituie un sistem de colectare a acestor deșeurii, inclusiv la un magazin adecvat, la un punct local de colectare sau la o unitate municipală. Deșeurile de echipamente pot avea un impact negativ asupra mediului și sănătății umane din cauza conținutului lor potențial de substanțe, amestecuri și componente periculoase. Gospodăriile joacă un rol important în contribuția la reutilizarea și recuperarea echipamentelor. În această etapă, se formează atitudini care contribuie la conservarea resurselor comune, care este un mediu curat și sănătos, gospodăriile sunt unul dintre cei mai mari utilizatori de aparate mici, iar gestionarea rațională a acestora influențează recuperarea materialelor prime secundare. În cazul eliminării necorespunzătoare a acestui produs, pot fi aplicate sancțiuni în conformitate cu legislația națională.

#### ES - Directiva RAEE

Este equipo que ha sido diseñado y fabricado con materiales y componentes de alta calidad que son reciclables. El símbolo del contenedor de residuos tachado indica que el producto está sujeto a recogida selectiva de conformidad con las disposiciones de la Directiva 2012/19/UE del Parlamento Europeo y del Consejo. Este marcado indica que los aparatos eléctricos y electrónicos, después de su vida útil, no deben eliminarse con otros residuos domésticos. El usuario está obligado a devolver el equipo a un recolector de residuos de aparatos eléctricos y electrónicos que establezca un sistema de recogida de dichos residuos, incluyendo un punto de recogida, un punto de unidad municipal. Los residuos de aparatos pueden tener un impacto nocivo sobre el medio ambiente, ya que el material humano debido a su posible contenido de sustancias, mezclas y componentes peligrosos. Los hogares desempeñan un papel importante a la hora de contribuir a la reutilización y recuperación, incluido el reciclado, de los residuos de aparatos. En esta etapa se forman actitudes que contribuyen a la preservación del bien común, que es un medio ambiente limpio. Los hogares son también uno de los mayores usuarios de pequeños electrodomésticos y la gestión racional de los mismos influye en la recuperación de materias primas secundarias. En caso de eliminación inadecuada de este producto, se pueden imponer sanciones de acuerdo con la legislación nacional.

#### ET - WEEE direktiv

Selle seadme projektierimisel ja valmistamisel on kasutatud kvaliteetseid materjale ja komponente, mis on taaskasutatavad. Välja kriipsutatud jäätmehunnaku sümbol näitab, et toode kuulub eraldi kogumisele vastavalt Euroopa Parlamendi ja nõukogu direktiivile 2012/19/EL sätetele. See märgistus näitab, et elektriki- ja elektronkaasemedid ei tohi pärast nende kasutustega koos muude olemäätmältega ära visata. Kasutaja on kohustatud tagastama seadme elektriki- ja elektronkaasemedid sobivale kogumiskohale, mis loob süsteemi selliste jäätmte kogumiseks, sealhulgas ajakohase kaupluse, kohaliku kogumiskoha või kohaliku ühikuni. Jäteteadus võib olla kahjulik mõju keskkonnale ja inimtse tervisele, kuna need võivad sisaldada ohtlikke aineid, seguusi ja komponente. Kodumajapidamised on oluline roll seadmete jäätmte korvuskaasemisele ja taaskasutamisele, sealhulgas ringlusele, kaasatamisel. Selles etapis kujunevad hoiakud, mis aitavad kaasa ühisele heale, milleks on puhas keskkond, säilitamine. Kodumajapidamised on ka üks suurimaid jäätmekasutajaid ja nende ratsionaalne hoidmine mõjutab sekundaarse toaraine taaskasutamist. Selle toote ebaõiget kõrvaldamise korral võidakse määrata karistusi vastavalt riiklikele õigusaktidele.

#### LT - EEJA direktyva

Ši įranga suprojektuota ir pagaminta naudojant aukštos kokybės medžiagas ir komponentus, kuriuos galima perdirbti. Burojiamo atliekų konteinerio simbolis rodo, kad gaminytis turi būti surenkamas atskirai pagal Europos Parlamento ir Tarybos direktyvą 2012/19/ES nuostatas. Šis ženklas rodo, kad elektriki ir elektroninės įrangos, pasibaigus jų naudojimo laikui, negalima išmesti kartu su kitomis buitiniomis atliekomis. Naudojotojas privalo įrašyti atliekas elektros ir elektroninės įrangos atliekų surinkimui, sukūrusiam tvirtą atliekų surinkimo sistemą, įskaitant atitinkamą parduotuvę, vietinį surinkimo punktą ar savivaldybės padalinį. Įrangos atliekos gali būti žalingos aplinkai ir žmonijai sveikatai dėl galimos pavojingų medžiagų, mišinių ir komponentų. Namų ūkis atlieka svarbų vaidmenį prisidedant prie palatinės įrangos atliekų naudojimo ir panaudojimo, įskaitant atliekų perdirbimą. Šiame etape formuojami nuostatai, padedantys išsaugoti bendrąjį gėrį - švarią aplinką. Namų ūkiai taip pat yra vieni didžiausių šviesių prietaisų naudotojų, o racionalus jų tvarkymas turi įtakos antrinių žaliavų panaudojimui. Netinkami atliekų surinkimo ir atliekų pašalinimo šansijos pagal nacionalinius teisės aktus.

#### LV - EEIA direktīva

Ši iekārtā ir izstrādāta un ražota, izmantojot augstas kvalitātes materiālus un sastāvdaļas, kas ir pārstrādājamas. Pārškrēto atlieku konteineris simbolizē, ka izstrādājums ir pakļauts dalītai vākšanai saskaņā ar Eiropas Parlamenta un Padomes Direktīvas 2012/19/ES noteikumiem. Šis marķējums norāda, ka elektriskās un elektroniskās iekārtas pēc to kalpošanas laika beigām nedrīkst izmetat kopā ar citiem sadzīves atkritumiem. Lietotājiem ir pienākums nodot iekārtu elektrisko un elektronisko iekārtu atlieku savācējam, kas izveidojusi tvirtu atlieku savācēšanas sistēmu, tostarp atbilstoši veikalā, vietējā savācēšanas punktā vai pašvaldības struktūrvienībā. Iekārtu atkritumiem var būt kaitīga ietekme uz vidi un cilvēku veselību, jo tajos var būt bīstamas vielas, maisījumi un sastāvdaļas. Mājāsaimniecības ir svarīga loma, veicinot atlieku atlikumu izmantošanu un reģenerāciju, tostarp pārdirbi. Šajā posmā veidojas attiecīgais, kas veicina kopējā labuma - tīras vides - saglabāšanu. Mājāsaimniecības ir arī viens no lielākajiem mazo iekārtu lietotājiem, un to racionāla apsaimniekošana ietekmē atveidojamo izveidņu reģenerāciju. Nepareizas šī produkta uztīzācijas gadījumā var tikt piemēroti sodi saskaņā ar valsts tiesību aktiem.