

# INSTRUKCJA OBSŁUGI I KARTA GWARANCYJNA

## ODKURZACZ OGRODOWY SPALINOWY

Model: BVP260-1-Y

**NAC**  
NEW AMERICAN CONCEPT

# SERWIS.NAC.COM.PL

KOMPLEKSOWA OBSŁUGA SERWISOWA



Zapewniamy Twój święty spokój



## **ODKURZACZ OGRODOWY SPALINOWY**

### **Model: BVP260-1-Y**

**Producent: NAC Sp. z o.o.**  
**Al. Krakowska 39, 05-090 Raszyn, tel. 801 044 450, fax +48 22 314 93 09**  
**www.nac.com.pl, info@nac.com.pl**

**Serwis Centralny - Magazyn**  
**Strobów 2E, 96-100 Skierniewice**  
**tel. 801 044 450, fax +48 46 819 35 29**  
**www.serwis.nac.com.pl, serwis@nac.com.pl**



**Uwaga!**  
**Przed przystąpieniem do montażu lub obsługi należy zapoznać się z niniejszą Instrukcją Obsługi.**

**Urządzenie przeznaczone jest do obsługi terenów przydomowych.**  
**Używanie urządzenia do celów profesjonalnych, półprofesjonalnych lub zarobkowych powoduje unieważnienie gwarancji.**

## SPIS TREŚCI

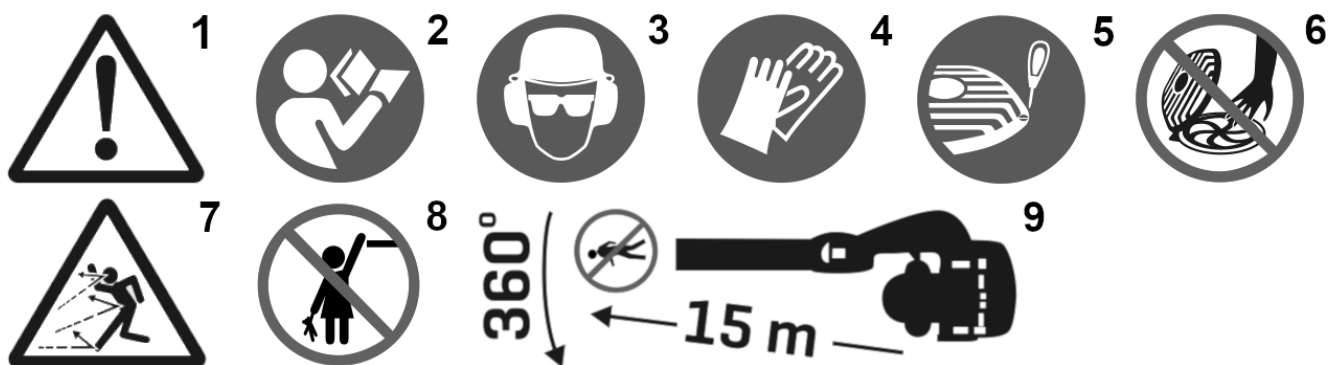
Spis treści	3
Dane techniczne	3
Opis stron graficznych i piktogramów	4
Zasady bezpieczeństwa dla maszyn i urządzeń z silnikiem spalinowym	5
Ogólne przepisy bezpieczeństwa	5
Szczegółowe przepisy bezpieczeństwa	7
Bezpieczeństwo i odpowiedzialność producenta	9
Ryzyko resztkowe	9
Zastosowanie	9
Przed pierwszym uruchomieniem	9
Obsługa	10
Konserwacja	12
Czyszczenie i przechowywanie	13
Transport	15
Przegląd i diagnozowanie problemów	15
Gwarancja i serwis	16
Schematy złożeniowe	17
Notatki	19
Deklaracja zgodności	20
Warunki gwarancji	22
Karta gwarancyjna	23

## DANE TECHNICZNE

ODKURZACZ OGRODOWY	
Typ, model	<b>BVP260-1-Y</b>
Model silnika	1E34FN
Mieszanka paliwowa	40:1 (4 l benzyny na każde 100ml oleju do silników dwusuwowych)
Pojemność zbiornika paliwa	0,5 l
Pojemność skokowa silnika	26 cm <sup>3</sup>
Olej do mieszanki (zalecany)	NAC OIL MIX
Moc znamionowa maszyny	0,7 kW
Moc maksymalna silnika	1 KM
Świeca zapłonowa / zamiennik	RCJ6Y / L6TC
Maksymalna prędkość obrotowa silnika bez obciążenia	7000 obr./min
Prędkość powietrza	~225 km/h
Max ilość wydychanego powietrza	10,2 m <sup>3</sup> /min
Pojemność worka na liście	45 l
Poziom ciśnienia akustycznego LpA; niepewność pomiaru	LpA = 96 dB (A), K=3 dB (A)
Wartość drgań przenoszonych przez maszynę i działających na kończyny górne operatora ahv,eq; niepewność pomiaru	a <sub>front_hv_eq</sub> 16,1 m/s <sup>2</sup> , K=6,4 m/s <sup>2</sup>
Gwarantowany poziom mocy akustycznej LWA	112 dB (A)
Masa	4,8 / 7,8 kg
Rok produkcji	2019

W skład urządzenia wchodzi:

- silnik odkurzacza do liści,
- dwuczęściowa rura ssąca i dmuchająca,
- worek na liście z pasem podtrzymującym.
- instrukcja obsługi,
- deklaracja zgodności WE,
- karta gwarancyjna.

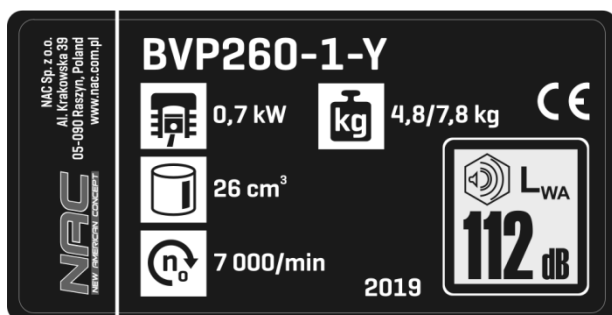


1. Uwaga! Niebezpieczeństwo. Zachowaj szczególną ostrożność.
2. Ważne! Przeczytaj instrukcję i przestrzegaj ostrzeżeń.
3. Stosuj okulary i nauszники ochronne.
4. Używaj rękawic ochronnych.
5. Uwaga! Upewnij się, że górna pokrywa jest zabezpieczona lub że tuba odkurzacza jest poprawnie zainstalowana.
6. Unikaj kontaktu rąk i przedmiotów z ostrzem wirnika.
7. Uważaj na odrzucane przedmioty. Niebezpieczeństwo zranienia przez wyrzucane przez pracującą maszynę objekty.
8. Sprzęt przechowuj poza zasięgiem dzieci.
9. Zachowaj bezpieczną odległość od osób postronnych.

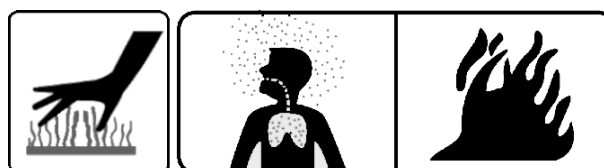
**⚠ PAMIĘTAJ**

- Uwaga! Gorąca powierzchnia.
- Uwaga: Spaliny są szkodliwe dla zdrowia. Istnieje niebezpieczeństwo zatrucia lub uduszenia. Nie korzystaj z urządzenia w pomieszczeniach zamkniętych.
- Ryzyko pożaru lub wybuchu. Benzyna jest wysoce łatwopalna.
- Noś obuwie ochronne.
- Zachowaj szczególną ostrożność pracując na zboczach i w pochylonym terenie.
- Przed rozpoczęciem pracy należy sprawdzić i oczyścić teren.
- Przed rozpoczęciem czyszczenia, naprawy lub kontroli maszyny upewnij się, że wszystkie części ruchome zatrzymały się.

**Inne oznaczenia na maszynie**



Tabliczka znamionowa



Ostrzeżenia

Tabliczka zmianowa jest umieszczona na obudowie urządzenia.

Informacje zawarte w tej tabliczce są niezbędne dla ustalenia odpowiednich części zamiennych i czynności obsługowych.

Niniejszą instrukcję należy traktować jako nieodłączną część urządzenia. Powinna ona być przechowywana w przewidzianym dla niej miejscu, tak aby była łatwo dostępna. Należy pamiętać, aby w przypadku odsprzedaży urządzenia lub jego przekazania innej osobie instrukcję tę przekazać nowemu właścicielowi lub użytkownikowi.

## ZASADY BEZPIECZEŃSTWA DLA MASZYN I URZĄDZEŃ Z SILNIKIEM SPALINOWYM

Sprzęt uważa się za odpowiedni do użytkowania krajach, w których występuje klimat umiarkowany, równomiernie wilgotny. Może być on również użytkowany w innych krajach.



### OSTRZEŻENIE!

- ✓ Przeczytaj dokładnie instrukcję. Zapoznaj się z przepisami bezpieczeństwa dla urządzeń zasilanych silnikiem spalinowym oraz z układami sterowniczymi i prawidłowym użytkowaniem urządzenia.
- ✓ Nieprzestrzeganie podanych niżej ostrzeżeń i wskazówek dotyczących bezpieczeństwa może być przyczyną porażenia prądem elektrycznym, pożaru i/lub poważnych obrażeń.
- ✓ Zachowaj niniejszą instrukcję, aby móc skorzystać z niej w przyszłości.
- ✓ Niniejszy sprzęt nie jest przeznaczony do użytkowania przez osoby (w tym dzieci) o ograniczonej zdolności fizycznej, czuciowej lub psychicznej lub osoby niemające doświadczenia lub znajomości sprzętu, chyba że odbywa się to pod nadzorem lub zgodnie z instrukcją użytkownika sprzętu przekazaną przez osoby odpowiedzialne za ich bezpieczeństwo.
- ✓ Nie pozwalaj obsługiwać urządzenia dzieciom, młodzieży do lat 16 i osobom niezapoznanym z instrukcją obsługi urządzenia.

## OGÓLNE PRZEPISY BEZPIECZEŃSTWA

### Bezpieczeństwo w miejscu pracy

- W miejscu pracy należy utrzymywać porządek i dobre oświetlenie. Nieporządek i złe oświetlenie przyczynia się do wypadków.
- Nie należy dopuszczać dzieci i obserwatorów do miejsc, w których używa się urządzeń z silnikiem spalinowym. Rozproszenie uwagi może spowodować utratę kontroli nad urządzeniem. Sprzęt ogrodowy należy pozostawiać z dala od osób postronnych.
- Operator lub użytkownik jest odpowiedzialny za wypadki lub zagrożenia występujące wobec innych osób lub otoczenia.

### Bezpieczeństwo obchodzenia się z paliwem

- Silnik spalinowy jest przystosowany do pracy na benzynie lub mieszance paliwowej (**patrz rodzaj paliwa w danych technicznych urządzenia**).
- Benzynę należy przechowywać tylko w specjalnie do tego celu przygotowanych pojemnikach (kanistrach).
- Benzynę przechowywać z dala od czynników mogących wywołać pożar np. bojlera, ogniska, otwartego ognia, tam gdzie występuje iskrzenie elektryczne, podwyższona temperatura, iskry spowodowane spawaniem lub inne źródła ciepła, które mogą spowodować zapalenie się paliwa.
- Zbiornik paliwa należy napełniać tylko na wolnym powietrzu.
- Wyjątkowo niebezpieczne jest palenie papierosów lub używanie otwartego ognia podczas pracy urządzenia lub przy napełnianiu zbiornika paliwa.
- Przed przystąpieniem do napełniania paliwem zbiornika zawsze należy najpierw wyłączyć i schłodzić silnik.
- Nie napełniać zbiornika powyżej dolnej krawędzi króćca wlewowego, benzyna ma dużą rozszerzalność cieplną.
- W przypadku rozlania paliwa należy niezwłocznie wytrzeć rozlaną benzynę suchą tkaniną.
- Podczas napełniania zbiornika paliwa należy zwrócić szczególną uwagę, aby nie rozlać paliwa na odzież. Nasączona benzyną odzież może się zapalić, dlatego należy ją natychmiast zmienić.
- Po napełnieniu paliwem zbiornika urządzenia należy szczelnie dokręcić jego korek a przed uruchomieniem silnika przenieść kanister z paliwem do miejsca odległego, o co najmniej 3 m od miejsca, gdzie dokonywane było napełnianie.
- Przed uruchomieniem silnika sprawdź szczelność całego układu paliwowego, zwłaszcza zbiornik paliwa, przewody paliwowe, złącza, korek wlewu i okolice gaźnika. Nie uruchamiaj silnika, jeśli wykryjesz nieszczelność układu paliwowego, gdyż grozi to pożarem.
- Urządzenie nie powinno pracować w atmosferach wybuchowych, jakie tworzą ciecze łatwopalne, gazy lub pyły. Silnik spalinowy może wytworzyć iskry, które mogą zapalić pył lub opary.
- Nie należy używać urządzenia, jeżeli są kłopoty z jego wyłączaniem. Każde urządzenie, którego nie można wyłączyć jest niebezpieczne i musi zostać naprawione.
- Nie przechowywać urządzenia z napełnionym zbiornikiem paliwa wewnątrz pomieszczeń. Opary benzyny są łatwopalne i niebezpieczne dla zdrowia.




### UWAGA!

Należy unikać wdychania oparów benzyny i spalin. Benzyna, opary benzyny oraz spaliny mogą być przyczyną zatrucia. Nie uruchamiaj kosiarki w pomieszczeniach zamkniętych lub słabo przewietrzanych. W przypadku bólu głowy, mdłości, zaburzeń słyszenia lub widzenia natychmiast przerwij pracę.

## Bezpieczeństwo osobiste

- Należy być przewidującym, obserwować, co się robi i zachowywać rozsądek podczas pracy sprzętem. Nie należy używać sprzętu, gdy jest się zmęczonym lub pod wpływem narkotyków, alkoholu lub lekarstw. Chwila nieuwagi podczas pracy może spowodować poważne osobiste obrażenia.
- Należy stosować wyposażenie ochronne. Należy zawsze zakładać okulary ochronne. Używanie w odpowiednich warunkach wyposażenia ochronnego, takiego jak maska przeciwpyłowa, obuwie antypoślizgowe, kask lub ochronniki słuchu, zmniejszy obrażenia osobiste.
- Przed uruchomieniem sprzętu należy usunąć wszystkie przedmioty oraz klucze. Pozostawienie klucza w obracającej się części roboczej maszyny może spowodować osobiste obrażenia.
- Nie należy wychylać się za daleko. Należy cały czas stać pewnie i zachować równowagę. Umożliwi to lepszą kontrolę w sytuacjach nieprzewidywalnych.
- Należy odpowiednio się ubierać. Nie należy nosić luźnego ubrania ani biżuterii. Należy utrzymywać swoje włosy, ubranie i rękawiczki z dala od części ruchomych. Luźne ubrania, biżuteria lub długie włosy mogą zostać zaczepione przez części ruchome.
- W czasie pracy należy trzymać narzędzie za dodatkowe uchwyty, jeśli narzędzie jest w nie wyposażone. Utrata kontroli nad narzędziem niesie ryzyko uszkodzenia ciała.
- Nie należy używać urządzenia, jeżeli są kłopoty z jego wyłączaniem. Każde urządzenie, którego nie można wyłączyć jest niebezpieczne i musi zostać naprawione.

 **Pomimo zastosowania konstrukcji bezpiecznej z samego założenia, stosowania środków zabezpieczających i dodatkowych środków ochronnych, zawsze istnieje ryzyko szcążtkowe doznania urazów podczas pracy.**

## Użytkowanie i troska o sprzęt

- Nie należy narzędzia przeciążać. Należy stosować narzędzie o mocy odpowiedniej do wykonywanej pracy. Odpowiednio dobrany sprzęt umożliwi pracę lepszą i bezpieczniejszą przy obciążeniu, na jakie został zaprojektowany.
- Nieużywany sprzęt należy przechowywać poza zasięgiem dzieci. Nie należy pozwalać osobom niezaznajomionym z narzędziem lub niniejszą instrukcją na używanie go. Narzędzia i sprzęt o napędzie spalinowym są niebezpieczne w rękach nieprzeszkolonych użytkowników.
- Narzędzia o napędzie spalinowym należy konserwować. Należy sprawdzać współosiowość lub zakleszczenie się części ruchomych, pęknięcia części i wszystkie inne czynniki, które mogą mieć wpływ na pracę urządzenia. Jeżeli stwierdzi się uszkodzenia, należy sprzęt przed użyciem naprawić. Przyczyną wielu wypadków jest niefachowy sposób naprawy i/lub konserwacji sprzętu.
- Przed użyciem urządzenia należy wymienić wszystkie wadliwe oraz zużyte i uszkodzone części. Należy wymienić na nowe tabliczki ostrzegawcze umieszczone na urządzeniu, jeżeli stały się nieczytelne lub zostały uszkodzone.
- Naklejki ostrzegawcze i części zamienne można zamówić w serwisie firmy NAC oraz u autoryzowanych dealerów.
- Narzędzie o napędzie spalinowym, wyposażenie, narzędzia robocze itp. należy stosować zgodnie z niniejszą instrukcją, biorąc pod uwagę warunki i rodzaj pracy do wykonania. Używanie elektronarzędzia w sposób, do jakiego nie jest przewidziane, może być niebezpieczne.

## Obsługa i eksploatacja narzędzi wyposażonych w akumulator

- Przed włożeniem akumulatorów do narzędzia należy upewnić się, że jego włącznik/wyłącznik jest w pozycji „wyłączony”. Wkładanie akumulatorów do urządzenia, gdy włącznik/wyłącznik jest w pozycji „włączony”, może stać się przyczyną poważnych urazów ciała.
- Należy używać wyłącznie ładowarki zalecanej przez producenta. Użycie ładowarki do ładowania innego typu akumulatorów może być przyczyną pożaru.
- Nigdy nie należy używać akumulatorów innych niż zalecane przez producenta. Użycie innych akumulatorów może być przyczyną poważnych obrażeń ciała lub pożaru.
- W czasie, gdy elektronarzędzie nie jest używane należy wyjąć z niego akumulator. Akumulator należy przechowywać z dala od metalowych przedmiotów takich jak: spinacze do papieru, monety, gwoździe, śruby itp., które mogą zewrzeć zaciski akumulatora. Zwarcie zacisków akumulatora może spowodować oparzenia lub pożar.
- W ekstremalnych warunkach z akumulatora może wydostać się ciecz. Bezwzględnie należy unikać z nią kontaktu. Jeżeli przypadkowo nastąpi zetknięcie z cieczą – należy natychmiast to miejsce przemyć wodą. Jeżeli ciecz trafi do oczu, należy niezwłocznie skontaktować się z lekarzem. Wydostająca się z akumulatora ciecz może spowodować podrażnienia lub oparzenia.

## Naprawa

- Przed wykonaniem każdej regulacji, wymiany części lub magazynowaniem należy zdjąć przewód ze świecy zapłonowej. Takie zapobiegawcze środki bezpieczeństwa redukują ryzyko przypadkowego rozruchu.
- Naprawę należy zlecać osobie wykwalifikowanej, wykorzystując wyłącznie oryginalne części zamienne. Zapewni to dalszą bezpieczną pracę urządzenia. Zalecane jest zlecenie każdej czynności serwisowej autoryzowanemu serwisowi firmy NAC.



**UWAGA! Niebezpieczeństwo uduszenia się dzieci podczas zabawy z opakowaniem.**  
Opakowanie, zwłaszcza torbę foliową należy przechowywać w miejscach niedostępnych dla dzieci.



### Ostrzeżenie

- Należy stosować się do wszystkich wskazówek bezpieczeństwa, instrukcji, opisów i danych, dostarczonych wraz z urządzeniem. Niestosowanie się do poniższych zaleceń może stwarzać niebezpieczeństwo porażenia prądem, pożaru i/lub ciężkich obrażeń ciała.
- Do czyszczenia urządzenia należy stosować miękką, suchą tkaninę. Nigdy nie wolno stosować jakiegokolwiek detergentu lub alkoholu.
- Należy używać środków ochrony indywidualnej. W zależności od rodzaju pracy, należy nosić maskę ochronną pokrywającą całą twarz, ochronę oczu np. okulary ochronne, buty ochronne. Należy chronić oczy przed unoszącymi się w powietrzu ciałami obcymi, powstałymi w czasie pracy. Maski przeciwpyłowa i ochronna dróg oddechowych muszą filtrować powstający podczas pracy pył. Oddziaływanie hałasu przez dłuższy okres może doprowadzić do utraty słuchu.
- Unikać noszenia luźnych ubrań i biżuterii, które mogłyby zostać wciągnięte przez końcówkę ssącą.
- Stosować nakrycie głowy, jeśli użytkownik ma długie włosy.
- Nie używaj maszyny, gdy inne osoby, szczególnie dzieci lub zwierzęta, są w pobliżu.
- Należy regularnie czyścić szczeliny wentylacyjne sprzętu. Dmuchawa silnika wciąga kurz do obudowy, a duże nagromadzenie pyłu może wpłynąć na funkcjonowanie urządzenia.
- W czasie pracy narzędzia nie wolno wkładać rąk do otworów.
- Przed regulacją, czyszczeniem, konserwacją, wyłączyć silnik.
- Nie używaj urządzenia, gdy inne osoby, szczególnie dzieci lub zwierzęta, są w pobliżu.
- Nie uruchamiaj uszkodzonego odkurzacza.
- Nie przenoś urządzenia z włączonym silnikiem.
- Wyłącz odkurzacza, gdy:
  - pozostawiasz sprzęt bez dozoru,
  - przed regulacją,
  - przed sprawdzaniem, czyszczeniem lub naprawą urządzenia,
  - po uderzeniu obcym przedmiotem,
  - przed czyszczeniem wlotu,
  - w przypadku powstania nienormalnych drgań.

### Przygotowanie

- Podczas pracy sprzętem zawsze noś solidne obuwie i długie spodnie, nie obsługuj urządzenia z bosą stopą lub w sandałach.
- Sprawdź dokładnie teren, na którym będziesz pracować i usuń wszystkie wystające z ziemi kamienie, gałęzie, druty i inne obce przedmioty, o które mógłbyś się w trakcie pracy potknąć.
- Sprawdź powierzchnię, która ma być oczyszczona, usunąć wszelkie papiery, torby, kamienie, puszki i inne przedmioty.
- Przed użyciem i po upadku lub innych uderzeniach, należy dokonać oględzin odkurzacza w celu zidentyfikowania wszelkich znaczących uszkodzeń, które mogą mieć wpływ na bezpieczeństwo.




**PAMIĘTAJ!** Nie pozostawiaj odkurzacza bez kontroli. Nigdy nie pozostawiaj odkurzacza uruchomionego, gdyż może dojść do niezamierzonego użycia, co może być przyczyną wypadków.

### Użytkowanie

- Pracuj tylko w świetle dziennym lub przy dobrym oświetleniu sztucznym.
- Nie pracuj podczas deszczu, zwłaszcza podczas burzy i przy dużej wilgotności powietrza.
- Nie pracuj na mokrych powierzchniach.
- Nie pracuj przy silnym wietrze lub w trakcie innych warunków pogodowych, które spowodują, że używanie urządzenia może doprowadzić do zaistnienia sytuacji niebezpiecznej.
- Unikaj zasysania mokrych przedmiotów (liści, brudu), gdyż może to doprowadzić do zablokowania komory tnącej i obniżyć funkcjonalność sprzętu. W takim przypadku urządzenie musi zostać rozebrane i oczyszczone. Powinno to zostać wykonane przez specjalistę elektryka i nie wchodzi w zakres naprawy gwarancyjnej.
- Nie wciągać do odkurzacza twardych obiektów ani żadnych gorących, tłących się lub palących się materiałów (np. papierosy, żar itp.), materiałów dymiących, łatwopalnych, trujących i wybuchowych.
- Nie wciągać wilgotnych ani mokrych materiałów oraz żadnych cieczy.
- Korzystaj z urządzenia wyłącznie po jego pełnym złożeniu.
- Pracuj w trybie ssącym wyłącznie po założeniu worka na liście.
- Ważna jest prawidłowa postawa podczas pracy. By nie męczyć się nadmiernie, zalecana jest częsta zmiany pozycji pracy.
- Co 15 minut przerwij pracę - konieczny jest odpoczynek. Zmęczenie i dekoncentracja mogą przyczynić się do wypadku.
- Podczas pracy należy stawiać stopy w sposób stabilny i cały czas pamiętać o utrzymywaniu równowagi.
- Podczas pracy na pochyłości upewnij się, że twoje nogi stoją pewnie.
- Palce i stopy należy trzymać z dala od rury ssącej.

- Podczas pracy należy utrzymywać bezpieczną, stabilną pozycję, zwłaszcza przy pracy na pochyłościach.
- Trzymać urządzenie dwoma rękoma i pracować wyłącznie z odpowiednio przymocowanym pasem naramiennym podtrzymującym urządzenie.
- Nie pracuj zbyt długo ze względu na możliwość wystąpienia mrowienia bądź drętwienia palców i dłoni. W przypadku wystąpienia takich objawów zaprzestań dalszej pracy.
- Uwaga! Urządzenie podczas pracy powoduje drgania kończyn. Wartość przyspieszenia drgań podana jest w tabeli z danymi znamionowymi. Długotrwale, trwające kilka miesięcy lub lat narażenie dłoni na drgania może być przyczyną choroby białych palców, czyli obniżenia się temperatury kończyn spowodowane niedokrwieniem. Objawów takich jak mrowienie, drętwienie, nadwrażliwość na chłód nie należy bagatelizować, udaj się do lekarza.
- Utrzymuj bezpieczną odległość min. 5 m od innych osób. Przerwij pracę, jeżeli zbliżają się inne osoby.
- Nie kieruj urządzenia podczas pracy na siebie, ani w stronę innych osób, które przez przypadek znajdują się w pobliżu.
- Należy uważać, by osoby postronne znajdowały się w bezpiecznej odległości od strefy zasięgu elektronarzędzia. Każdy, kto znajduje się w pobliżu pracującego urządzenia, musi używać osobistego wyposażenia ochronnego.
- Nie używaj urządzenia z uszkodzonymi osłonami lub obudowami oraz bez zabezpieczeń.
- Uruchamiaj silnik odkurzacza zgodnie z instrukcją.
- Paliwo tankuj po wyłączeniu silnika i po jego ostygnięciu, gdyż istnieje ryzyko jego rozlania i zapalenia się od gorących elementów odkurzacza.
- Nie dotykaj odkurzacza w trakcie pracy odsłoniętymi częściami ciała, aby uniknąć ewentualnego oparzenia.

 **UWAGA:** Pomimo zastosowania konstrukcji bezpiecznej z samego założenia, stosowania środków zabezpieczających i dodatkowych środków ochronnych, zawsze istnieje ryzyko szcążtkowe doznania urazów.

## Konserwacja i przechowywanie

### **OSTRZEŻENIE!**

- Przed przystąpieniem do czynności związanych z naprawą lub konserwacją upewnij się, że silnik urządzenia został zatrzymany i jest zimny. Odłącz przewód wysokiego napięcia od świecy zapłonowej, aby zapobiec przypadkowemu uruchomieniu silnika.
- Pamiętaj o tym, że w zbiorniku maszyny może znajdować się paliwo. Zasady bezpieczeństwa dotyczące postępowania z paliwem zostały opisane w niniejszej instrukcji w części: „Bezpieczeństwo obchodzenia się z paliwem”.
- Utrzymuj w należyłym stanie wszystkie nakrętki, śruby i wkręty, aby być pewnym, że urządzenie będzie bezpiecznie pracowało.



Po zakończeniu pracy należy urządzenie oczyścić z resztek trocin, kurzu i pyłu.



**UWAGA!** Zawsze upewnij się, że urządzenie jest wyłączone przed przystąpieniem do przeglądu lub konserwacji.

Przy pomocy delikatnej szczotki, pędzelka lub szmatki należy oczyścić obudowę z pyłu, można oczyścić urządzenie przy pomocy sprężonego powietrza.

Dopuszczalne jest czyszczenie wilgotną szmatką, jednak pod warunkiem natychmiastowego osuszenia urządzenia bezpośrednio po tej czynności. Elementy metalowe należy zabezpieczać olejem.

Regularnie czyścić otwory wentylacyjne sprężonym suchym powietrzem. Nie wolno wkładać do otworów wentylacyjnych ostrych przedmiotów.

Po zakończeniu pracy należy:

- Przetrzeć otwory wentylacyjne i pozostawić wolne od zanieczyszczeń.
- Przetrzeć odkurzacza za pomocą suchej szmatki.



**UWAGA!** Nigdy nie należy używać agresywnych lub żrących detergentów do czyszczenia, ponieważ mogą one uszkodzić plastikowe części urządzenia. Niedopuszczalne jest mycie odkurzacza strumieniem wody, woda może uszkodzić części elektryczne urządzenia.

Środki czyszczące i rozpuszczalniki takie jak: benzyna, czterochlorek węgla, chlorowane rozpuszczalniki czyszczące, amoniak i domowe detergenty, które zawierają amoniak mogą uszkodzić elementy plastikowe.

**Uwaga!** Odkurzacza należy przechowywać w dobrze wentylowanym pomieszczeniu w suchym, niezakurczonym miejscu.

Należy przechowywać tylko sprawne urządzenie; przed składowaniem należy usunąć usterki.

## W razie wypadku lub awarii

W razie wypadku należy natychmiast zatrzymać /wyłączyć maszynę i wezwać pomoc (jeżeli tego wymaga sytuacja).

W razie awarii należy zatrzymać /wyłączyć maszynę i skontaktować się z autoryzowanym serwisem w celu usunięcia awarii.

## BEZPIECZEŃSTWO I ODPOWIEDZIALNOŚĆ PRODUCENTA

Każde użycie odkurzacza ogrodowego niezgodne z opisem zawartym w niniejszej instrukcji jest uznane za niewłaściwe i producent nie odpowiada za uszkodzenia i szkody wynikające z takiego postępowania.

Poprawne użytkowanie obejmuje również respektowanie ustanowionych przez producenta warunków pracy, konserwacji, składowania i napraw. W celu zapobieżenia wypadkom wszelkie zasady bezpiecznego użytkowania i unikania zagrożeń muszą być przestrzegane.

Jakiegolwiek zmiany w budowie urządzenia wprowadzone przez użytkownika mogą wpłynąć na bezpieczeństwo użytkowania maszyny i zwalniają producenta z odpowiedzialności za powstałe uszkodzenia czy zranienia.

## RYZIKO RESZTKOWE

Pomimo tego, że producent urządzenia ponosi odpowiedzialność za jego konstrukcję eliminującą niebezpieczeństwo, pewne elementy ryzyka podczas pracy są nie do uniknięcia. Ryzyko resztkowe wynika z błędnego zachowania obsługującego urządzenie.

Największe niebezpieczeństwo występuje przy wykonywaniu następujących zabronionych czynności:

- użytkowanie urządzenia przez dzieci,
- używanie urządzenia do innych celów niż opisane w instrukcji obsługi, gdy inne osoby, a w szczególności dzieci lub zwierzęta znajdują się w pobliżu,
- używanie urządzenia przez osoby niezapoznane z instrukcją obsługi,
- używanie urządzenia bez właściwej, zabezpieczającej obsługującego odzieży i obuwia chroniącego stopy,
- używanie urządzenia z uszkodzonymi osłonami lub obudową oraz bez właściwego zamontowania urządzeń zabezpieczających.

Istnieje ryzyko w przypadku niedostosowania się do powyższych zaleceń.

Przy przestrzeganiu zaleceń podanych w instrukcji obsługi zagrożenie resztkowe przy użytkowaniu urządzenia może być wyeliminowane.

## ZASTOSOWANIE



**UWAGA:** Prawidłowa, niezawodna i bezpieczna praca przy użyciu odkurzacza ogrodowego uzależniona jest głównie od prawidłowej eksploatacji.

Nieprzestrzeganie zaleceń niniejszej instrukcji wyłącza z odpowiedzialności producenta i serwisu za jakiegolwiek powstałe z tego tytułu szkody.

Odkurzacze ogrodowe znajdują szerokie zastosowanie w pracach związanych z uprzążaniem terenów zielonych w okolicach domu i ogródka przydomowego. Odkurzacze nadają się do czyszczenia i usuwania liści, ściętej trawy, opadłych igieł z drzew iglastych z tarasów, dróg i ścieżek.

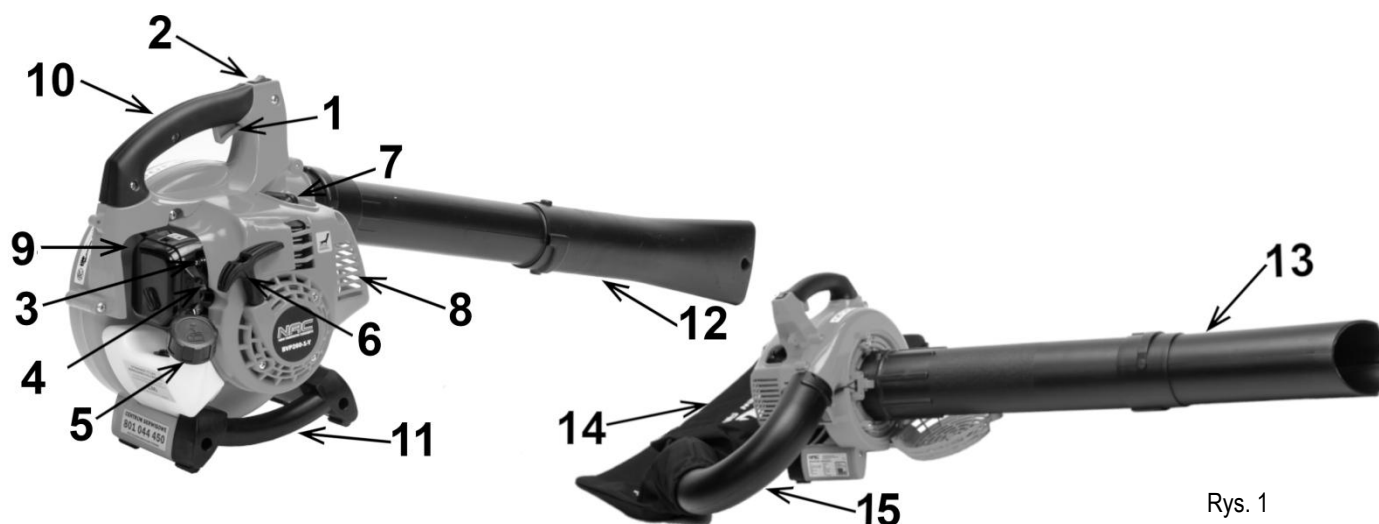
Urządzenia nie należy stosować niezgodnie z jego przeznaczeniem, m.in. do zasysania kamieni, gałęzi, styropianu.

Urządzenie nie może być stosowane na powierzchniach, na których znajduje się pył/kurz zagrażający zdrowiu lub jako narzędzie do ssania wody.

## PRZED PIERWSZYM URUCHOMIENIEM

Odkurzacze dostarczone są przez producenta w opakowaniu kartonowym w stanie częściowo rozmontowanym. Po zapoznaniu się z instrukcją obsługi oraz rysunkami montażowymi, złożenie odkurzacza nie powinno sprawiać zbyt trudności. Wszystkie potrzebne elementy do montażu znajdują się w opakowaniu.

### Budowa i opis odkurzacza



Rys. 1

## Budowa urządzenia:

1. Spust przepustnicy
2. Włącznik/wyłącznik ON/OFF
3. Pompka ssania
4. Dźwignia ssania
5. Korek wlewu paliwa
6. Uchwyt linki rozrusznika
7. Świeca zapłonowa
8. Tłumik
9. Pokrywa filtra powietrza
10. Rękojeść górna
11. Rękojeść dolna
12. Dwuczęściowa rura dmuchająca
13. Dwuczęściowa rura ssąca
14. Torba próżniowa na liście
15. Rura wyrzutowa

## OBSŁUGA

### Przygotowanie do pracy

#### Montaż urządzenia

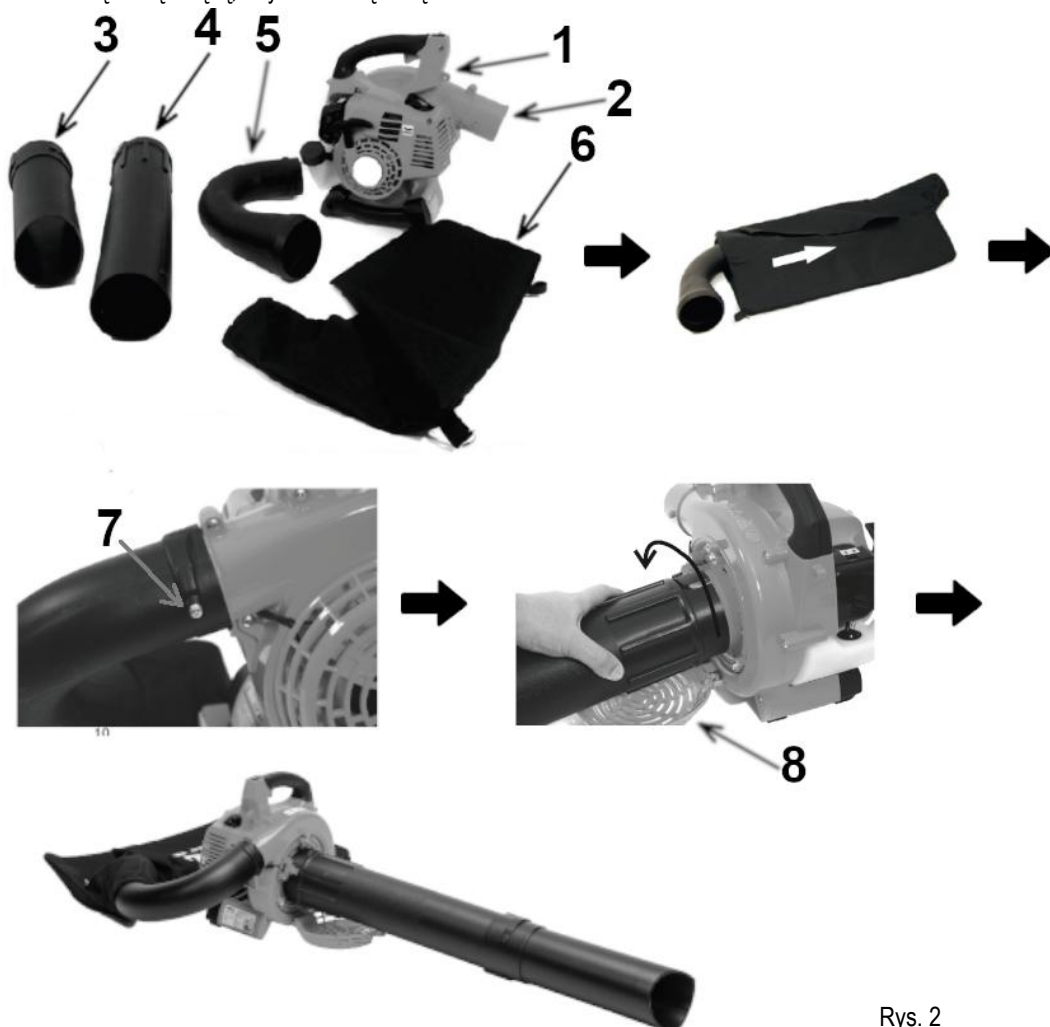


Złożenie urządzenia nie jest trudne. Prawidłowo złożone urządzenie obrazuje **Rys. 1**.

#### Montaż odkurzacza

Przed przystąpieniem do pracy należy połączyć część zasadniczą odkurzacza, zawierającą silnik z rurą ssącą i workiem do zbierania liści.

- Wsuń kolanko rury wyrzutowej **5 (Rys. 2)** w głąb worka zbierającego z zatrzaskiem **6 (Rys. 2)**.
- Załóż wygiętą rurę wyrzutową **5 (Rys. 2)** na obudowę odkurzacza **2 (Rys. 2)** tak, aby wyłobienia rury trafiły na wypusty obudowy odkurzacza. Wkręć śrubę **7 (Rys. 2)**, aby zablokować rurę.
- Połącz obie części rury ssącej **3, 4 (Rys. 2)** wsuwając jedną w drugą i przekręcając do momentu zablokowania.
- Otwórz obudowę wentylatora **8 (Rys. 2)** i wsuń rurę ssącą (zbierającą) tak, aby występy rury trafiły w wycięcia obudowy dmuchawy.
- Przekręć rurę ssącą, aby zatrzasknęła się w obudowie.



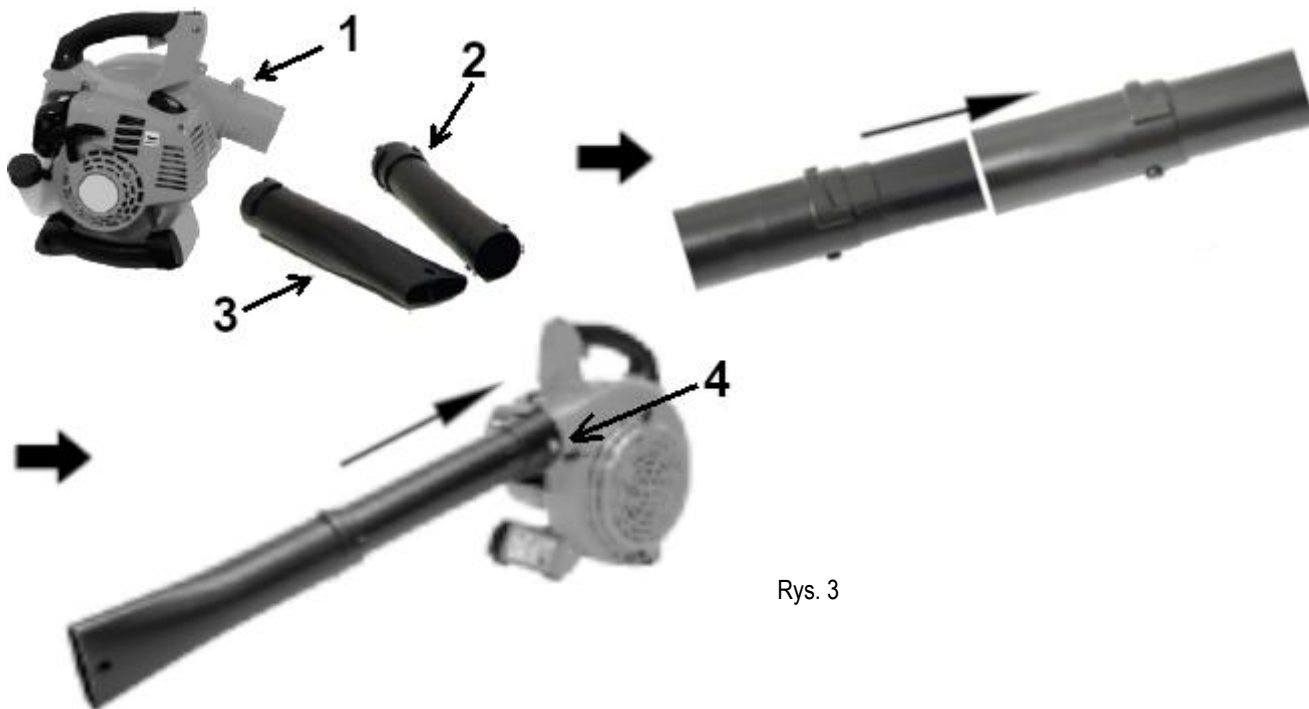
Rys. 2

Uwaga: W trybie ssania urządzenie może być używane wyłącznie po założeniu worka.

## Montaż dmuchawy

Przed przystąpieniem do pracy należy połączyć część zasadniczą odkurzacza, zawierającą silnik z rurą dmuchającą.

- Wsuń dolną rurkę **3 (Rys. 3)** do górnej rurki **2 (Rys. 3)** i przekręć je do momentu zablokowania.
- Wsuń złożoną rurę dmuchającą do obudowy silnika **1 (Rys. 3)**, obróć i dokręć śrubę **4 (Rys. 3)**. Upewnij się, że rura jest dobrze przymocowana do obudowy silnika.



Rys. 3

## Napełnianie zbiornika paliwa

Przed pierwszym uruchomieniem należy napełnić zbiornik paliwa.

Podczas napełniania paliwem należy przestrzegać poniższych zasad:

- silnik nie może pracować,
- silnik nie może być gorący,
- nie można dopuścić do rozlania paliwa.

Dobrze wymieszać przefiltrowaną benzynę bezołowiową o liczbie oktanowej 95 z dobrej jakości olejem silnikowym – syntetycznym lub półsyntetycznym przeznaczonym do silników 2-suwowych chłodzonych powietrzem i napełnić zbiornik paliwa.

W celu zatankowania zbiornika odkurzacza:

- odkręcić korek wlewu paliwa **1 (Rys. 4)**,
- nalać wcześniej przygotowaną mieszankę paliwową (max 500 ml),
- zakręcić korek wlewu paliwa **1 (Rys. 4)**.

**UWAGA!** Większość problemów z silnikiem spowodowanych jest niewłaściwą lub zestarzałą mieszanką, użyciem zestarzałego paliwa lub niewłaściwym olejem. Do sporządzania mieszanki nie należy używać benzyny przechowywanej dłużej niż 30 dni - po tym okresie może ona tracić swoje właściwości i ulegać rozwarstwieniu i wytrącaniu składników. Może to spowodować pogorszenie pracy silnika, zanieczyszczenie układu zasilania, zatkanie filtra paliwa lub zatarcie silnika. Zabronione jest stosowanie oleju typu „MIXOL” oraz pochodnych oraz olei do silników 4-suwowych. Sporządzoną mieszankę nie należy przechowywać dłużej niż 30 dni, po tym okresie może stracić właściwości jakościowe i smarne. Przy planowanej przerwie w użytkowaniu urządzenia dłuższej niż kilka dni, należy usunąć paliwo ze zbiornika paliwa i układu zasilania poprzez wypalenie mieszanki do końca.

**Zalecana proporcja mieszanki: 40:1**

**Tabela dla mieszanki 40:1**



Ilość benzyny w litrach	1	2	3	4	5
Ilość oleju w ml	25	50	75	100	125

**UWAGA!** Zabronione jest stosowanie innych proporcji mieszanki pod groźbą utraty gwarancji.

## Uruchamianie urządzenia

UWAGA: Ze względów bezpieczeństwa rury nie powinny być demontowane po ich złożeniu.

Aby uruchomić urządzenie:

- Upewnij się, że odkurzacz stoi pewnie na podłożu.
- Zawsze przytrzymuj urządzenie.
- Włacznik **2 (Rys. 4)** ustaw w pozycję „I” lub „Start”.
- Kilkakrotnie (4-8 razy) naciskamy ręczną pompkę ssania **3 (Rys. 4)** w celu doprowadzenia paliwa do gaźnika (należy pompować do czasu pojawienia się paliwa bez pęcherzyków w przezroczystej rurce powrotnej do baku).
- Przesuwamy dźwignię ssania **4 (Rys. 4)** w pozycję ssania .
- Jedną ręką przytrzymując odkurzacz, by był nieruchomy, pociągamy raz bez szarpania uchwyt linki rozrusznika **5 (Rys. 4)** sprawdzając, czy silnik jest rozgrzany i czy uruchomi się.
- Jeśli silnik nie uruchomił się, na włączonym ssaniu **4 (Rys.4)** pociągamy linkę rozrusznika do momentu pierwszego taktu pracy.
- Przesuwamy dźwignię ssania **4 (Rys. 4)** w pozycję praca  (dźwignia ta nie powraca samoistnie) i pociągamy linkę rozrusznika. Silnik powinien się uruchomić.

UWAGA! Silnik, który wcześniej pracował i jest jeszcze ciepły należy odpalić z dźwignią ssania przesuniętą do połowy lub bez ssania.

UWAGA! W czasie bardzo niskich temperatur, jeżeli silnik się nie uruchomi, można ustawić dźwignię ssania w połowie (pół-ssania). Gwałtowne pociąganie i szarpanie linki rozrusznika może spowodować uszkodzenie mechaniczne rozrusznika.

**UWAGA!** Jeżeli silnik się nie uruchamia, pomimo kilku prób, może to oznaczać, że świeca zapłonowa jest zalana. Należy wówczas wykręcić świecę zapłonową, wytrzeć ją i wysuszyć, a następnie pociągnąć bez szarpania kilka razy linkę rozrusznika (bez świecy zapłonowej), osuszając w ten sposób cylinder z nadmiaru paliwa. Powtórzyć całą procedurę uruchomienia.



UWAGA! Źle zamontowana rura ssąca odkurzacza lub źle zamknięta pokrywa boczna wirnika może być przyczyną braku możliwości odpalenia odkurzacza ogrodowego.

- Po odpaleniu należy pozwolić silnikowi popracować od 2 do 3 minut na obrotach biegu jałowego dopóki nie rozgrzeje się. Gdy silnik jest już ciepły należy cofnąć stopniowo pełne ssanie wciskając powoli dźwignię przepustnicy **7 (Rys. 4)** w pozycję praca.
- Aby wyłączyć urządzenie przesuń przełącznik Włącz/Wyłącz **2 (Rys. 4)** w pozycję OFF. Przed zatrzymaniem silnika trzymać silnik na biegu jałowym przez 1-2 minuty.

**Maksymalny czas pracy odkurzacza/dmuchawy nie może być dłuższy niż czas pracy na 1 zbiorniku mieszanki paliwowej.**

**Przerwa w pracy powinna być 2 razy dłuższa od czasu pracy.**

**Nie należy pozostawiać pracującego urządzenia na wolnych obrotach dłużej niż 5 minut – ryzyko zatarcia silnika i utraty ochrony gwarancyjnej.**

## Opróżnianie worka na liście

Wraz z napełnianiem się worka moc ssania znacząco się zmniejsza. Zapelniony worek będzie zaburzał pracę pompy ssącej. Worek musi zostać opróżniony, kiedy zostanie napełniony. Przed opróżnieniem worka należy wyłączyć urządzenie. Następnie należy całkowicie rozsunąć suwak na worku i opróżnić jego zawartość.

## KONSERWACJA

Zasady bezpiecznej konserwacji urządzenia zostały opisane w niniejszej instrukcji w części: „Konserwacja i przechowywanie” w rozdziale „Szczegółowe zasady bezpieczeństwa dla odkurzacza ogrodowego”.

### OSTRZEŻENIE!

Przed czyszczeniem, przeglądem lub naprawą urządzenia upewnić się, że silnik jest wyłączony i nie jest gorący. Odłączyć świecę zapłonową, aby zapobiec przypadkowemu włączeniu urządzenia.



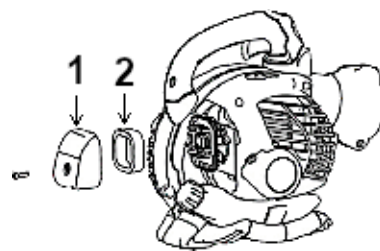
Rys. 4

## Czyszczenie filtra powietrza

Zabrudzony filtr powietrza zwiększa zużycie paliwa i powoduje obniżenie wydajności silnika spalinowego. Filtr powietrza należy czyścić w razie potrzeby, nie rzadziej niż po każdych 10 godzinach pracy odkurzacza lub **wcześniej, jeśli jest zanieczyszczony**.

Nacisnąć zaczepy mocujące obudowę filtra lub odkręcić śrubę mocującą pokrywę filtra.

- Otworzyć pokrywę **1 (Rys. 5)**.
- Wyjąć wkład filtra powietrza.
- Filtr główny posiada tzw. filtr wstępny (przedfiltr).
- Jeśli filtr nie jest zniszczony:
  - umyć element gąbkowy filtra wodą z detergentem,
  - wycisnąć do sucha element gąbkowy w czystej szmatce,
  - nasączyć element gąbkowy filtra kilkoma kroplami czystego oleju silnikowego a następnie wycisnąć nadmiar oleju.
- Jeżeli filtr jest zniszczony lub uszkodzony wymienić filtr na nowy.
- Zamontować wszystkie elementy filtra powietrza i upewnić się, że są prawidłowo ustawione.
- Założyć pokrywę wsuwając zaczepy w gniazda w obudowie filtra lub dokręcić śrubę.



Rys. 5

## Ożebrowanie cylindra

Pył gromadzący się na ożebrowaniu cylindra może spowodować przegrzanie silnika odkurzacza, dlatego też okresowo należy kontrolować i czyścić ożebrowanie cylindra podczas czynności obsługowych filtra powietrza.

## Konserwacja świecy zapłonowej

Świecę zapłonową należy wymieniać prewencyjnie przed sezonem/raz do roku. Aby zapewnić prawidłową pracę silnika, należy kontrolować stan świecy zapłonowej, sprawdzać jej czystość i odstęp między elektrodami, który powinien wynosić 0,65 mm. Należy używać oryginalnych świec zapłonowych RCJ6Y. W razie konieczności można stosować zamiennik Torch L6TC. Zawsze należy wykonywać następujące czynności przy wyłączonym silniku.



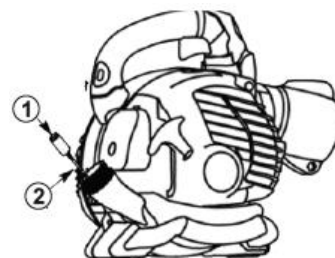
Rys. 6

1. Ostrożnie zdejmij przewód wysokiego napięcia ze świecy zapłonowej. Nie ciągnij za przewód, tylko bezpośrednio za końcówkę/fajkę.
2. Odkręć świecę zapłonową za pomocą dołączonego klucza do świec.
3. Sprawdź wzrokowo świecę zapłonową pod kątem uszkodzeń i zabrudzeń. Za pomocą miedzianej szczotki drucianej usuń osadę węgla i sadzy.
4. Sprawdź szczelinę za pomocą szczelinomierza i wyreguluj odległość elektrod do wartości 0,6-0,7 mm (**Rys. 6**).
5. Sprawdź podkładkę świec zapłonowych i przekręć świecę zapłonową za pomocą klucza do świec. Moment obrotowy 12-15 Nm.
6. Załóż przewód zasilający na świecę zapłonową.
7. W razie jakichkolwiek problemów skontaktuj się z Centrum Serwisowym NAC

## Czyszczenie filtra paliwa

Filtr paliwa jest umieszczony w zbiorniku paliwa. Rozmontować filtr i umyć benzyną lub w razie potrzeby wymienić na nowy.

- 1 – przewód paliwowy
- 2 – filtr paliwa



Rys. 7

## Inne wskazówki

Sprawdzić, czy nie ma wycieku paliwa, poluzowanych połączeń i uszkodzenia głównych części urządzenia, szczególnie rękojeści oraz zamocowania rur odkurzacza i dmuchawy. Jeśli zostaną stwierdzone jakieś defekty, należy upewnić się, że zostaną naprawione przed ponownym uruchomieniem.

## CZYSZCZENIE I PRZECHOWYWANIE



Po zakończeniu pracy należy urządzenie oczyścić z resztek liści, gałązek, kurzu i pyłu.



**!** Zawsze upewnij się, że urządzenie jest wyłączone i odłączone od zasilania przed przystąpieniem do przeglądu lub konserwacji.

Przy pomocy delikatnej szczotki, pędzelka lub szmatki należy oczyścić obudowę z pyłu, można oczyścić odkurzacz ogrodowy przy pomocy sprężonego powietrza.

Dopuszczalne jest czyszczenie wilgotną szmatką, jednak pod warunkiem natychmiastowego osuszenia urządzenia bezpośrednio po tej czynności. Elementy metalowe należy zabezpieczać olejem.

Regularnie czyścić otwory wentylacyjne sprężonym suchym powietrzem. Nie wolno wkładać do otworów wentylacyjnych ostrych przedmiotów.

Po zakończeniu pracy należy:

- Przetrzeć otwory wentylacyjne i pozostawić wolne od zanieczyszczeń.
- Przetrzeć odkurzacz za pomocą suchej szmatki.
- Nie pozostawiać zagiętego przewodu zasilania urządzenia.
- Zdjąć worek, przełożyć go na lewą stronę, wytrzeć i dokładnie wytrzeć. Zapobiegnie to zbieraniu się pleśni i nieprzyjemnych zapachów.
- Oczyścić części wylotowe z pozostałości sprzątanym materiałom.



**UWAGA!** Nigdy nie należy używać agresywnych lub żrących detergentów do czyszczenia, ponieważ mogą one uszkodzić plastikowe części urządzenia.

Środki czyszczące i rozpuszczalniki takie jak: benzyna, czterochlorek węgla, chlorowane rozpuszczalniki czyszczące, amoniak i domowe detergenty, które zawierają amoniak mogą uszkodzić elementy plastikowe.

Nie jest wymagane smarowanie, ponieważ silnik jest wyposażony w łożyska smarowane przez cały okres eksploatacji.

### **Usuwanie blokad**

Liście i świeże części roślin mogą zapychać odkurzacz ogrodowy.

#### **Aby oczyścić wlot powietrza:**

1. Zdjąć worek.
2. Wyczyścić zewnętrzne części wylotu powietrza.
3. Za pomocą szczotki do butelek lub innego podobnego sprzętu usunąć pozostałości brudu z wewnętrznej części wylotu powietrza i usunąć objekty tęym narzędziem bez ostrych krawędzi.

#### **Aby oczyścić rurę ssącą:**

1. Ostrożnie zdjąć rurę ssącą.
2. Postukać we wnętrze rury odkurzacza i wyczyścić je starannie.
3. Usunąć resztki zanieczyszczeń z koła wirnikowego za pomocą szczotki i usunąć przedmioty z wykorzystaniem tęych narzędzi bez ostrych krawędzi.
4. Sprawdzić, czy koło wirnikowe może swobodnie się obracać i czy nie jest zniszczone. Uszkodzone koło wirnikowe powinno zostać wymienione przez autoryzowany serwis.

**UWAGA:** Jeżeli urządzenie nagle zatrzyma się podczas pracy i przestanie zasysać, musi zostać natychmiast wyłączone. Jeżeli po oczyszczeniu rury ssącej urządzenie nie włącza się, należy zgłosić się do punktu serwisowego.

### **Wymiana worka**

Uszkodzony worek należy niezwłocznie wymienić. Stosować wyłącznie oryginalne worki. W innym przypadku gwarancja zostaje utracona.

### **Przechowywanie**

Uwaga! Odkurzacz należy przechowywać w dobrze wentylowanym pomieszczeniu w suchym, niezakurczonym miejscu, niedostępnym dla dzieci. Należy przechowywać tylko sprawne urządzenie; przed składowaniem należy usunąć usterki.

- Narzędzie przechowuj zawsze poza zasięgiem dzieci.

Nie przechowywać urządzenia bezpośrednio na słońcu, przechowywać je w ciemnym miejscu lub w warunkach zmniejszonego oświetlenia.

Nie przykrywać urządzenia torbami nylonowymi, gdyż może ono zwilgotnieć.

Pod koniec sezonu i przed składowaniem urządzenia na zimę należy je dokładnie wyczyścić. Wyczyścić worek zdejmując go, opróżniając i myjąc neutralnym mydłem pod ciepłą wodą. Po wyschnięciu ponownie przyczepić worek.

Dla lepszego przechowywania, rura ssąca może być rozłożona.

Jeśli odkurzacz nie jest użytkowany, należy go przechowywać czystym, na płaskiej i suchej powierzchni. Jeżeli przerwa w eksploatacji jest dłuższa niż 3 miesiące należy:

- opróżnić i wyczyścić zbiornik paliwa,

- paliwo zutylizować zgodnie z obowiązującymi przepisami,
- dokładnie oczyścić urządzenie, zwłaszcza ożebrowanie cylindra i filtr powietrza.

## TRANSPORT

### Przygotowanie do transportu

- Wyłącz odkurzacz przed jego przenoszeniem.
- Trzymaj gorące elementy odkurzacza z dala od ciała.
- Do transportu maszynę należy zabezpieczyć pasami transportowymi a jeżeli to możliwe transportuj sprzęt w oryginalnym opakowaniu.

## PRZEGLĄDY I DIAGNOZOWANIE PROBLEMÓW

### Przeglądy

Przeglądy		Przed każdym użyciem	Po każdorazowym dolaniu paliwa	Raz w tygodniu	W przypadku uszkodzenia lub usterki	W razie potrzeby
Całe urządzenie	skontroluj wzrokowo (stan, wycieki) i pęknięcia	x	x			
	oczyść	x	x			x
Włącznik, rozrusznik, dźwignia gazu	przetestuj	x	x			
Filtr paliwa w zbiorniku paliwa	skontroluj			x		
	oczyść, wymień filtr				x	co 6 miesięcy
Zbiornik paliwa	sprawdź wycieki, pęknięcia i oznaki starzenia	x	x			
Filtr powietrza	skontroluj	x				
	wymień					x
Żebra cylindra	oczyść			x		
Linka rozrusznika	skontroluj	x				
	wymień				x	
Świeca zapłonowa	wyreguluj przerwę między elektrodami			x		
	wymień				x	co 6 miesięcy
Wszystkie dostępne śruby i nakrętki (poza śrubami gaźnika)	dokręć			x		
System antywibracyjny	sprawdź		x			

Powyższe okresy konserwacji dotyczą tylko normalnych warunków pracy urządzenia. Jeśli dzienny czas pracy jest dłuższy niż normalny lub warunki cięcia są trudne, należy dokonywać wskazanych czynności znacznie częściej.

### Usuwanie usterek

Problem	Możliwa przyczyna	Rozwiązanie problemu
Trudności w uruchamianiu zimnego silnika.	Brak paliwa.	Należy sprawdzić poziom paliwa i w razie potrzeby dolać mieszanki paliwowej.
	Zalana lub uszkodzona świeca zapłonowa.	Sprawdzić, wyczyścić lub wymienić świecę zapłonową.
	Brak iskry na świecy zapłonowej.	Wymienić świecę zapłonową na nową.
	Brak załączonego ssania.	Patrz rozdział – Uruchomienie odkurzacza.
	Zanieczyszczony filtr powietrza.	Wyczyścić lub wymienić filtr.
	Źle zamontowana rura ssąca.	Zamontuj poprawnie rurę ssącą odkurzacza.
	Otwarta kłapa wirnika.	Zamknij kłapę wirnika.
Sprzęt gaśnie i	Wyczerpała się mieszanka paliwowa.	Napełnić zbiornik paliwa.

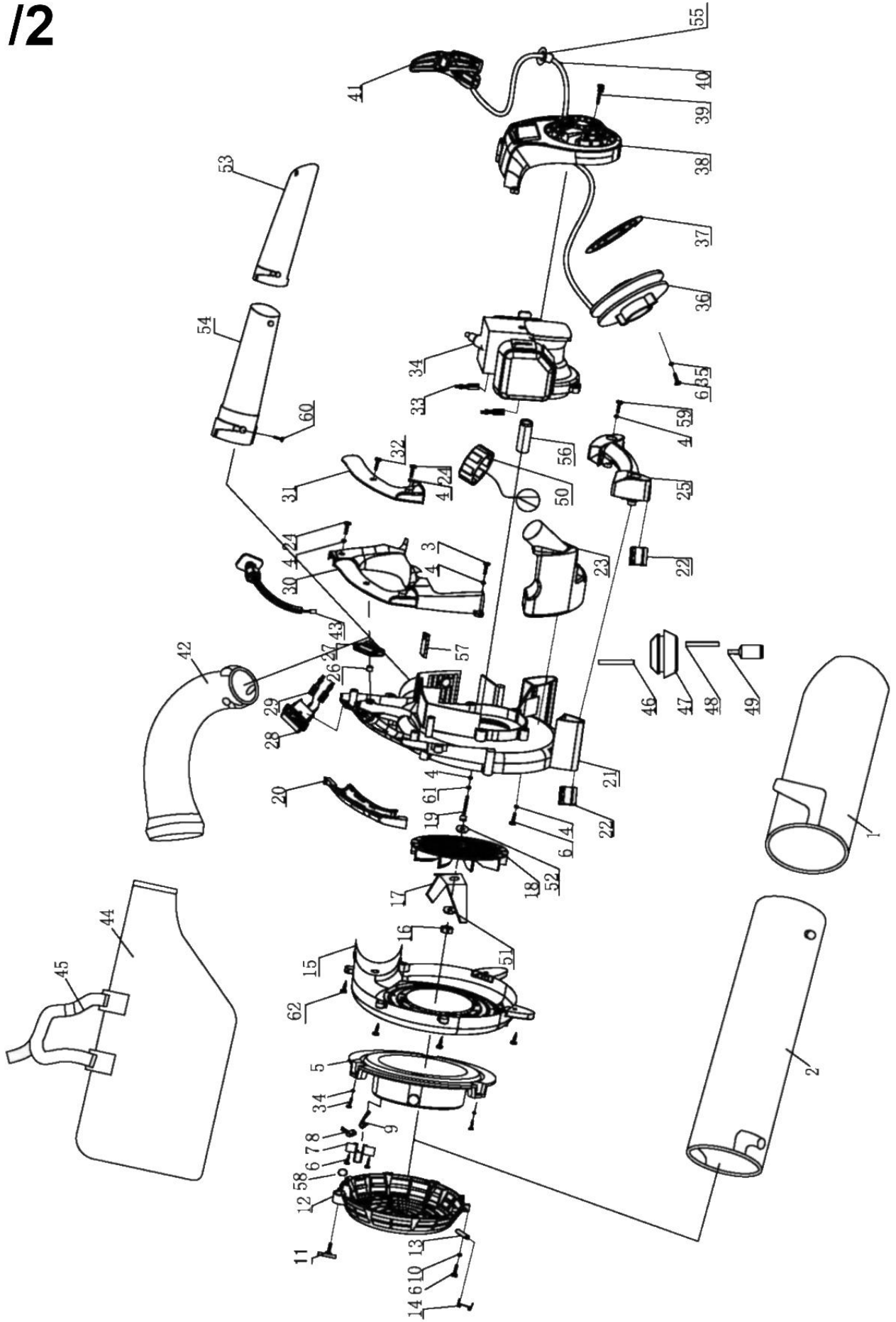
trudno jest go ponownie uruchomić.	Zapchany gaźnik.	Wyczyścić gaźnik.
	Wyłączony przełącznik zapłonu.	Włączyć przełącznik.
	Zbyt duża ilość nagaru zebrała się na świecy zapłonowej.	Wyczyścić nagar zebrany na świecy zapłonowej.
	Włączone ssanie.	Wyłączyć ssanie.
Mała prędkość przyspieszania silnika.	Zapchana chłodnica cylindra, zbyt dużo sadzy zebrano się w górnej części cylindra.	Wyczyścić cylinder.
	Zapchany obieg oleju i/lub zapchany filtr powietrza.	Wyczyścić.
	Brudny filtr powietrza.	Wyczyścić lub wymienić.
Bieg jałowy nie jest stabilny.	Szpilka paliwowa jest przykręcona zbyt mocno i/lub śruba zatrzymująca jest niewłaściwie wyregulowana.	Zlecić regulację w serwisie narzędzi ogrodniczych. Zalecany jest autoryzowany serwis NAC.
	Szpilka paliwowa jest rozkręcona zbyt mocno i/lub olej jest zbyt gęsty.	Zlecić regulację w serwisie narzędzi ogrodniczych. Zalecany jest autoryzowany serwis NAC.
	Woda lub brud w systemie paliwowym.	Wymienić paliwo a jeśli to nie pomoże – powierzyć naprawę wykwalifikowanemu serwisowi.
Niska moc ssania lub brak ssania.	Worek jest pełny.	Opróżnić worek.
	Worek jest brudny.	Wyczyścić worek.
	Urządzenie jest zapchane lub zablokowane przez ciała obce.	Wyjąć materiały zapychające (patrz rozdział "Czyszczenie i przechowywanie").
Niska moc dmuchania lub brak dmuchania.	Rura dmuchająca jest zablokowana przez ciało obce.	Wyjąć materiały zapychające (patrz rozdział "Czyszczenie i przechowywanie").
Gorąca obudowa urządzenia.	Urządzenie jest przegrzane.	Przerwać pracę i odczekać co najmniej 10 minut.

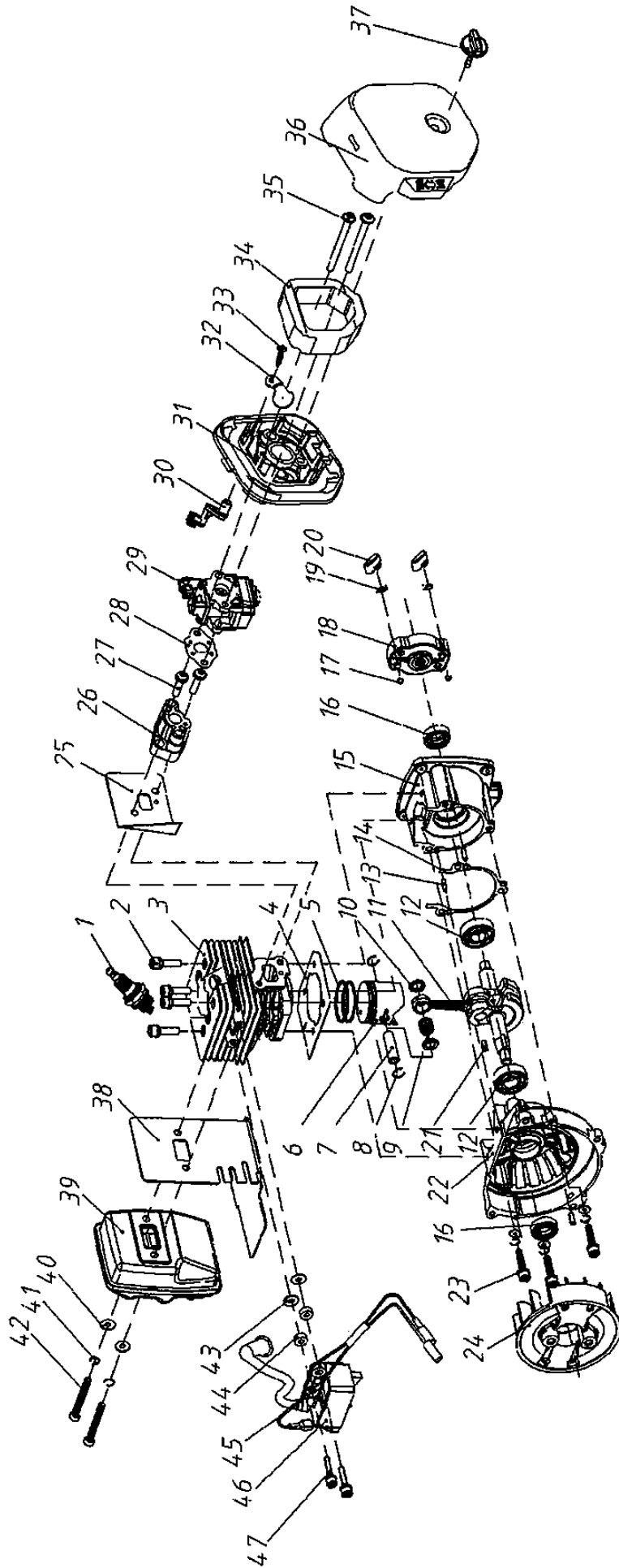
**Uwaga! Podczas pracy urządzeniem należy robić przerwy – po każdych 15 minutach pracy – 15 minut przerwy. Niestosowanie się do powyższego zalecenia będzie skutkowało utratą ochrony gwarancyjnej.**

## GWARANCJA I SERWIS

Zakupiony przez Państwa produkt przeznaczony jest wyłącznie do użytku amatorskiego (hobbystycznego). W przypadku użytkowania elektronarzędzia do innych celów (zarobkowych, zawodowych), spowoduje to utratę odpowiedzialności gwaranta za zakupione urządzenie. Informacje na temat gwarancji oraz sieci serwisowej NAC znajdziesz w dołączonej karcie gwarancyjnej.

## SCHEMATY ZŁOŻENIOWE URZĄDZENIA









### Deklaracja zgodności WE

Producent:

nazwa: **NAC Sp. z o.o.**  
adres: Al. Krakowska 39, 05-090 Raszyn, Polska

z pełną odpowiedzialnością deklaruje, że maszyna:

nazwa: **Odkurzacz ogrodowy**  
model: **BVP260-1-Y**  
numer seryjny: 057 19 7510481686 0000 **000001** - 057 23 7510481686 0000 **999999**

spełnia zasadnicze wymagania:

- dyrektywy maszynowej **MD 2006/42/EC**,
- dyrektywy dotyczącej kompatybilności **EMC 2014/30/UE**,
- dyrektywy dotyczącej hałasu **NEE 2000/14/EC załącznik V** oraz **2005/88/EC**,

spełnia wymagania następujących norm zharmonizowanych:

- EN 15503:2009+A1:2013
- PPP 53351A:2012
- EN ISO 14982:2009

oraz spełnia wymagania:

- 97/68/EC, 2004/26/EC, 2006/96/EC, 2010/26/EU, 2011/88/EU, 2012/46/UE.

2000/14/EC: zastosowana procedura oceny zgodności według załącznika V

- zmierzony maksymalny poziom mocy akustycznej  $L_{WA}$  wynosi 109 dB(A),
- gwarantowany poziom mocy akustycznej  $L_{WA}$  wynosi 112 dB(A),

Miejsce złożenia i przechowywania dokumentacji technicznej:

NAC Sp. z o.o.

Al. Krakowska 39,

05-090 Raszyn

Jarosław Malinowski

Kierownik ds. Jakości i certyfikacji

Raszyn, 28 wrzesień 2018



## GWARANCJA

Szanowni Państwo!

Dziękujemy za dokonanie zakupu naszego produktu i gratulujemy trafnego wyboru. Urządzenie, które Państwo kupiliście, zostało zaprojektowane i wyprodukowane według najnowszych technologii oraz reprezentuje światowe standardy jakości i niezawodności, jednocześnie będąc przyjaznym dla środowiska.

Przypominamy o obowiązku dokładnego zapoznania się z procedurami uruchomienia oraz eksploatacji przed rozpoczęciem korzystania z urządzenia; procedury te są zawarte w dostarczonej z urządzeniem Instrukcji Obsługi.

 **801 044 450**

Infolinia czynna od poniedziałku do piątku w godzinach od 8.00 do 15.00. Koszt połączenia wg stawek operatorów poszczególnych sieci

Nasza wyspecjalizowana sieć serwisowa służy Państwu wszelką pomocą w zakresie porad technicznych jak i eksploatacyjnych.

Lista autoryzowanych punktów serwisowych: znajduje się na stronie

 [serwis.nac.com.pl](http://serwis.nac.com.pl)

## WARUNKI GWARANCJI

1. Firma NAC gwarantuje sprawne działanie urządzenia zgodnie z warunkami techniczno-eksploatacyjnymi opisanymi w Instrukcji Obsługi.
2. Na urządzenie udziela się 24-miesięcznej gwarancji konsumentowi (tj. osobie fizycznej dokonującej z przedsiębiorcą czynności prawnej niezwiązanej bezpośrednio z jej działalnością gospodarczą lub zawodową) oraz 12-miesięcznej gwarancji przy zakupie przez przedsiębiorcę (tj. osobę fizyczną, osobę prawną i jednostkę organizacyjną, prowadzącą we własnym imieniu działalność gospodarczą lub zawodową)." Po tym okresie użytkownik ma prawo do napraw odpłatnych.
3. Wszystkie uszkodzenia ujawnione w okresie obowiązywania gwarancji wynikające z wad materiałowych, montażowych lub produkcyjnych będą usuwane bezpłatnie.
4. Podstawą do uzyskania ochrony gwarancyjnej jest dowód zakupu urządzenia od Autoryzowanego Dystrybutora sprzętu NAC wraz z podpisanym w dniu sprzedaży drukiem niniejszej karty gwarancyjnej wydanym przez oficjalnego **Autoryzowanego Dystrybutora marki NAC**. Ochrona gwarancyjna nie będzie udzielana, jeżeli druk gwarancji będzie poświadczony/podstemplowany przez firmę niebędącą Autoryzowanym Dystrybutorem marki NAC. Niniejsza gwarancja obowiązuje na terenie Rzeczypospolitej Polskiej.
5. Wady urządzenia podlegające gwarancji będą usuwane w terminie do 14 dni roboczych od daty przyjęcia w Autoryzowanym Serwisie NAC. Termin ten może ulec wydłużeniu do 30 dni roboczych w wyjątkowych przypadkach.
6. Z przyczyn niezależnych od Gwaranta wskazany powyżej termin może ulec wydłużeniu, w szczególności gdy produkt wymaga dodatkowej weryfikacji/ekspertyzy lub wystąpią okoliczności mające postać siły wyższej uniemożliwiającej jego zachowanie np.: powódź, pożar, strajki, klęski żywiołowe, restrykcje importowe itp.
7. W zakres gwarancji nie wchodzi czynności takie jak: montaż, konserwacja, obsługa okresowa, regulacja i czyszczenie, a także przeglądy, wymiana oleju i filtrów wraz z materiałami i częściami użytymi do w/w czynności. Czynności te mogą być wykonane odpłatnie.
8. W celu usunięcia wad lub uszkodzeń urządzenie wraz z dowodem zakupu i ważną kartą gwarancyjną należy dostarczyć do: najbliższego Autoryzowanego Serwisu lub skorzystać z wygodnego systemu „door to door” lub do miejsca zakupu. Urządzenie powinno zostać uprzednio oczyszczone. Serwis/sklep może odmówić naprawy urządzenia nieoczyszczonego. Jeżeli urządzenie ma zostać wysłane, przed przekazaniem go kurierowi lub sprzedawcy należy bezwzględnie wylać z niego płyny eksploatacyjne (paliwo i olej). Opakowanie musi zapewnić bezpieczny transport, zaleca się opakowanie oryginalne.
9. Sposób naprawy ustala gwarant. Gwarant nie ma obowiązku dostarczenia urządzenia zastępczego na czas naprawy gwarancyjnej.
10. Gwarancja ta obowiązuje pod warunkiem, że urządzenie jest prawidłowo eksploatowane, konserwowane i obsługiwane zgodnie z dołączoną instrukcją obsługi.
11. Użytkownik jest obowiązany do natychmiastowego zaniechania użytkowania uszkodzonego urządzenia. Kontynuacja pracy uszkodzonym urządzeniem może powodować powstanie kolejnych usterek oraz zagrażać zdrowiu lub życiu użytkownika lub osób trzecich.
12. Gwarancją nie są objęte uszkodzenia powstałe w wyniku: uszkodzeń mechanicznych, niewłaściwego użytkowania, dokonywania modyfikacji oraz napraw dokonanych przez osoby nieupoważnione. Dotyczy to również zamontowania i używania niewłaściwych części oraz filtrów, smarów, olejów, paliw.
13. Zniszczenie plomb gwarancyjnych, o ile są, lub tabliczki znamionowej z numerem seryjnym, może być podstawą do odrzucenia gwarancji.
14. Gwarancja nie obejmuje wad powstałych na skutek uderzenia pioruna, pożaru, powodzi i innych klęsk żywiołowych.
15. Gwarancji nie podlegają elementy eksploatacyjne i ulegające naturalnemu zużyciu podczas pracy i podlegające kontroli stanu przez użytkownika takie jak: paski klinowe, żarówki, filtry, świece zapłonowe, koła jezdne, noże i ostrza tnące, uchwyty noży, głowice żyłkowe, łańcuchy tnące, prowadnice łańcucha, linki sterownicze, wpusty i kolki przeciążeniowe.
16. Firma NAC nie odpowiada za bezpośrednie lub pośrednie szkody, straty bądź koszty wynikłe z zastosowania, bądź brakiem możliwości zastosowania urządzenia do jakiegokolwiek celu.
17. Jeżeli przed przystąpieniem do naprawy konieczne jest przeprowadzenie czynności związanych z konserwacją urządzenia to Serwis/sklep może przeprowadzić takie czynności odpłatnie za zgodą użytkownika/reklamującego.
18. Jeżeli podczas naprawy stwierdzono konieczność wymiany elementów związanych z bezpieczeństwem użytkowania lub osób trzecich (m.in. ostrza tnące, łańcuchy, prowadnice, osłony elementów tnących i inne związane z bezpieczeństwem), to serwis jest zobowiązany do wymiany tych elementów nawet wtedy, gdy wiąże się to z koniecznością pobrania opłat za zgodą użytkownika/reklamującego. Brak udzielenia takiej zgody oznacza, iż Gwarant nie bierze na siebie odpowiedzialności za bezpieczeństwo użytkowania urządzenia z niesprawnościami ujawnionymi przez serwis.
19. Gwarancja nie obejmuje ewentualnych szkód wyrządzonych przedmiotom lub osobom.
20. Gwarancja na sprzedany towar nie wyłącza, nie ogranicza ani nie zawiesza uprawnień kupującego będącego osobą fizyczną wynikających z przepisów o rękojmi za wady rzeczy sprzedanej.

.....  
Nazwa sprzętu \*

.....  
Model \*

.....  
Data sprzedaży \*

.....  
Nr fabryczny urządzenia \*

.....  
Nr fabryczny silnika

Oświadczam, że zapoznałem się z instrukcją obsługi oraz kartą gwarancyjną. Zakupiony sprzęt otrzymałem sprawny, kompletny, wraz z dowodem zakupu.

Czytelny podpis nabywcy .....

.....  
Pieczęć i czytelny podpis sprzedawcy \*1

\* Wypełnia sprzedawca

**\*1 Oświadczam, że jestem oficjalnym Autoryzowanym Dystrybutorem sprzętu NAC.**

*Złożenie oświadczenia niezgodnego ze stanem faktycznym przez podmiot niebędący autoryzowanym Dystrybutorem sprzętu NAC może skutkować odpowiedzialnością karną sprzedawcy na podstawie art. 271 i art. 286 Kodeksu Karnego.*

LP.	Daty	Opis naprawy	Pieczęć zakładu
	Data zgłoszenia sprzętu		
	Data zakończenia naprawy		
	Data wydania sprzętu		
	Data zgłoszenia sprzętu		
	Data zakończenia naprawy		
	Data wydania sprzętu		
	Data zgłoszenia sprzętu		
	Data zakończenia naprawy		
	Data wydania sprzętu		
	Data zgłoszenia sprzętu		
	Data zakończenia naprawy		
	Data wydania sprzętu		

# ODKRYJ NOWE MOŻLIWOŚCI

**NAC**  
NEW AMERICAN CONCEPT



**Drogi Kliencie,**



**w sprawach związanych z obsługą gwarancyjną oraz serwisową  
kontaktuj się z nami przez stronę internetową**

# **serwis.nac.com.pl**



*Zdjęcia i opisy z niniejszej instrukcji są własnością firmy NAC. Zgodnie z Dz. U. 94 Nr 24 poz. 83, sprost: Dz. U. 94 Nr 43 poz. 170 kopiowanie, przetwarzanie i rozpowszechnianie tych materiałów w całości lub w części bez zgody firmy NAC jest zabronione i stanowi naruszenie praw autorskich.*

*Niniejsza instrukcja nie wskazuje cech nabytego przez Państwa urządzenia, którego dotyczy instrukcja, w zakresie, w jakim nie mają one wpływu bezpośrednio na sposób korzystania z niego, a tym samym szczegółowe dane techniczne wskazane w instrukcji mogą ulec zmianie, za co firma NAC nie ponosi odpowiedzialności.*