


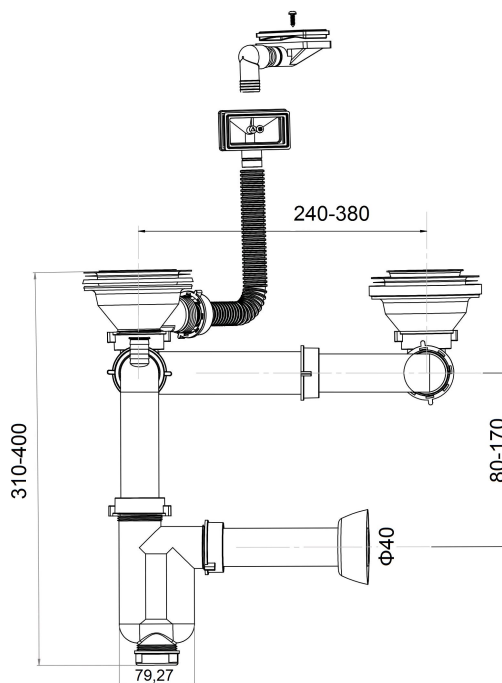
dane podstawowe

index własny	kod EAN	nazwa katalogowa	index akcesoriów
19042	 5907726090429	Syfon zlewozmywakowy 1,5 lub 2-komorowy butelkowy, 2 poziomowy, oszczędzający przestrzeń, sitko 3,5", trzpień stalowy, wyciągany korek cedzak, podejście do pralki, zmywarki, przelew wertykalny, horyzontalny, okrągły, odejście proste fi 40	21099; 19044; 21109; 21110; 21111; 19037

zdjęcie produktu



rysunek techniczny



grupa asortymentowa	zastosowanie	właściwości	KDwu (PL)
1.1.3.2 Syfony zlewozmywakowe 2-komorowe	podłączenie zlewów 2-komorowych	<ul style="list-style-type: none"> - syfon zlewozmywakowy - oszczędzający przestrzeń - butelkowy 2-komorowy - korek cedzak 3,5" - przelew wertykalny, horyzontalny: prostokątny i okrągły - odejście proste fi 40 - podejście do pralki / zmywarki 	12/2017
			norma EN PN-EN 274-1:2004

informacje logistyczne i marketingowe

opak. jednostkowe	rodzaj	indeks	szt. w opak.	waga netto	waga brutto	wymiary	szer. (A)	wys. (B)	gł. (C)	
 tak	worek PE z zawieszka		1	0 kg	0,85 kg		30 cm	31 cm	11 cm	
opak. zbiorcze	rodzaj	waga tara	indeks	sz. w opak.	waga netto	waga brutto	wymiary	szer. (A)	wys. (B)	gł. (C)
 tak	karton tektura 5W	2,3		60	51 kg	53,3 kg		80 cm	60 cm	60 cm
Info. o produkcie	umiejscowienie	instrukcja montażu	gw. arancja							
tak	naklejka na opakowaniu	nie	5 lat							