



WIERTARKO WKREŃTARKA

VWK21Li-2 /43-629

INSTRUKCJA OBSŁUGI



INSTRUKCJA ORYGINALNA

Przed użyciem zapoznaj się z instrukcją obsługi.



ROK PRODUKCJI 2024

INFORMACJE OGÓLNE



**PRZED ROZPOCZĘCIEM PRACY Z
URZĄDZENIEM NALEŻY ZAPOZNAĆ SIĘ
Z NINIEJSZĄ INSTRUKCJĄ OBSŁUGI**



Konieczność stosowania okularów ochronnych.

Podczas pracy urządzenia może dochodzić do powstawania powodujących utratę wzroku iskier, opiłek, drzazg lub odprysków.



Konieczność stosowania naszników ochronnych.

Nadmierny hałas powoduje postępującą utratę słuchu



Nosić maskę przeciwpyłową

Podczas pracy w miękkich materiałach może dochodzić do powstawania szkodliwego dla zdrowia pyłu.

Nie obrabiać materiału zawierającego azbest!

KORZYSTANIE Z INSTRUKCJI OBSŁUGI

Dostarczona Państwu instrukcja obsługi ma na celu zaprezentowanie użytkownikowi wszystkich możliwości wykorzystania urządzenia oraz - **bardzo ważne** - poinformowanie o mogących wystąpić podczas niewłaściwego użytkowania zagrożeniach.

Opisana w niniejszej instrukcji wiertarko-wkrętarka akumulatorowa charakteryzuje się smukłym korpusem i gumowaną obudową, co w połączeniu z niewielką wagą gwarantuje duży komfort pracy oraz odpowiednią manewrowość.

Dwa biegi i regulacja sprzęgła to sprzymierzeńcy każdego majsterkowicza.

Dwie baterie zapewniają długi, nieprzerwany na ładowanie, komfort pracy. Nowatorskiej konstrukcji sprzęgło posiada metalowe tryby, zaś hamulec wybiegowy zapobiega bezwładnemu ruchowi narzędzia roboczego, co zwiększa bezpieczeństwo użytkownika.



PRZED UŻYCIEM ZAPOZNAJ SIĘ Z TREŚCIĄ INSTRUKCJI

W celu zapewnienia bezpiecznej i prawidłowej eksploatacji elektronarzędzia przed przystąpieniem do korzystania z urządzenia należy zapoznać się z informacjami o środkach ostrożności oraz zaleceniami zawartymi w dostarczonej Państwu instrukcji obsługi.

UŻYCIĘ ZGODNE Z PRZEZNACZENIEM

Wkrętarko-wiertarka przeznaczona jest do wkręcania lub wykręcania śrub i wkrętów oraz do wiercenia. Odpowiednimi wiertłami można wiercić w drewnie, metalu, tworzywie sztucznym i wyrobach ceramicznych. Do wiercenia w metalu powinno używać się wiertła HSS, które charakteryzują się dużą ostrością i wysoką trwałością. Przy wkręcaniu wkrętów w twardy materiał, lub wkrętów o większej średnicy, zaleca się dokonanie wstępnego nawiercenia otworu wiertłem o średnicy równej trzonowi wkrętu. Głębokość nawiercenia powinna odpowiadać 2/3 długości wkrętu. Urządzenie używać tylko zgodnie z jego przeznaczeniem. Każde użycie, odbiegające od opisanego w niniejszej instrukcji jest niezgodne z przeznaczeniem urządzenia. Za powstałe w wyniku niewłaściwego użytkowania szkody lub zranienia odpowiedzialność ponosi użytkownik, a nie producent.

Proszę pamiętać o tym, że nasze urządzenie nie jest przeznaczone do zastosowania zawodowego, rzemieślniczego lub przemysłowego. Umowa gwarancyjna nie obowiązuje, gdy urządzenie było stosowane w zakładach rzemieślniczych, przemysłowych lub do podobnych działalności.

DANE TECHNICZNE

Model	VWK21Li-2 /43-629
Maksymalne napięcie zasilania silnika	21 V
Rodzaj baterii	Li-ion
Prędkość bez obciążenia	I 0-400 obr/min II 0-1400 obr/min
Średnica uchwyty wiertarskiego	10 mm
Max moment obrotowy	32 Nm
Tryb pracy sprzęgła	18+1
Podświetlenie	LED
Zasilanie ładowarki	230V / 50 Hz
Pojemność baterii	1700 mAh
Czas ładowania	1 godzina
Temperatura ładowania akumulatora	5° – 50°C

Hałas i wibracje

Hałas i wibracje zostały zmierzone zgodnie z normą EN 60745.

Poziom ciśnienia akustycznego LpA: 69 dB (A)

Odchylenie LpA: 3 dB (A)

Zmierzony poziom mocy akustycznej LwA: 80 dB (A)

Odchylenie LwA: 3 dB (A)



Nosić nauszники ochronne.

Oddziaływanie hałasu może spowodować utratę słuchu.

Wartości całkowite drgań (suma wektorowa 3 kierunków) mierzone są zgodnie z normą EN 60745.

Wartość wibracji działających na kończyny górne (wiercenie w metalu) : $a_h = 1,56 \text{ m/s}^2$, $k = 1,50 \text{ m/s}^2$. Wartość wibracji działających na kończyny górne (wiercenie) : $a_h = 0,591 \text{ m/s}^2$, $k = 1,5 \text{ m/s}^2$




UWAGA!

Podana wartość emisji drgań została zmierzona według znormalizowanych procedur i może się zmieniać w zależności od sposobu używania elektronarzędzia. W wyjątkowych przypadkach może wykroczać ponad podaną wartość.




Ograniczać powstawanie hałasu i wibracji do minimum!

UWAGA!: Zadeklarowana całkowita wartość drgań została zmierzona zgodnie z użyciem standardowej metody badawczej i może być stosowana do porównania jednego urządzenia z drugim.

 **UWAGA!** Podana wartość emisji drgań została zmierzona według znormalizowanych procedur i może się zmieniać w zależności od sposobu używania elektronarzędzia. W wyjątkowych przypadkach może wykroczać ponad podaną wartość.

Podana wartość emisji drgań być może używana do wstępnego oszacowania negatywnego oddziaływania.

 **UWAGA! Stosować ochronniki słuchu. Oddziaływanie hałasu może doprowadzić do uszkodzenia lub utraty słuchu.**

Długotrwałe oddziaływanie drgań na dłonie operatora może powodować powstawanie obrażeń podobnych do odmrożenia. Jest to głównie kłucie lub palenie w palcach oraz nadmierna bledość dłoni.

Objawy te świadczą o zbyt długim używaniu elektronarzędzia.

Aby uniknąć ryzyka związanego z niekorzystnym oddziaływaniem wibracji na dłonie użytkownika należy przestrzegać poniższych zasad:

- dzienny czas pracy elektronarzędziem powinien składać się z regularnych przerw, podczas których zaleca się wykonywanie innych czynności,
- podczas przerw wykonywać ćwiczenia dłoni i ramion, w celu poprawy krążenia,
- ubierać rękawice ochronne, które dodatkowo zabezpieczają przed negatywnymi skutkami wibracji.

Jeżeli mimo stosowania się do powyższych zaleceń, użytkownik źle się poczuje, należy natychmiast skontaktować się z lekarzem.

Ponadto należy:

- unikać przyjmowania niewygodnej pozycji (np. przez źle ustawiony punkt równowagi), w której nadgarstki są nienaturalnie wykręcone,
- stosować regularne przerwy, w celu zniwelowania efektu powtarzalnego obciążenia,
- w przypadku jakichkolwiek objawów zmęczenia dłoni i rąk, odczuwanego bólu, należy skonsultować się z lekarzem.

 **HAŁAS I WIBRACJE NALEŻY W MIARĘ MOŻLIWOŚCI OGRANICZAĆ DO MINIMUM!**

OGÓLNE WSKAZÓWKI DOTYCZĄCE BEZPIECZEŃSTWA



UWAGA!

Należy przeczytać wszystkie wskazówki bezpieczeństwa i instrukcję.

Nieprzestrzeganie instrukcji i wskazówek bezpieczeństwa może wywołać porażenie prądem, niebezpieczeństwo pożaru lub obrażenia ciała. Należy zachować na przyszłość **Instrukcję oryginalną**.

Wskazówki dotyczące bezpieczeństwa osób

Należy nosić okulary ochronne, rękawice ochronne oraz inne osobiste wyposażenie ochronne np. odpowiednią odzież, maskę przeciwpyłową, nauszники ochronne. Odzież ochronna nie powinna być luźna, aby jej elementy nie zostały wciągnięte przez ruchome części. Stosowanie odpowiednich zabezpieczeń, właściwych dla używanego elektronarzędzia oraz wykonywanych czynności, zmniejsza mogące

powstać ryzyko obrażeń ciała.

Używając elektronarzędzia należy zachować należyłą ostrożność, a każdą czynność wykonywać uważnie i z rozwagą. Nie powinno się wykonywać prac urządzeniem, gdy jest się zmęczonym lub będąc pod wpływem środków odurzających, silnie oddziałujących leków i alkoholu. Należy mieć na uwadze, że nieuważna praca z urządzeniem może stać się przyczyną poważnych urazów ciała.

Podczas pracy z urządzeniem należy unikać nienaturalnych pozycji. Zajmowana przez operatora urządzenia postawa podczas pracy powinna być stabilna i zrównoważona. Prawidłowa pozycja podczas pracy zapewnia lepszą kontrolę nad elektronarzędziem w nieprzewidzianych sytuacjach.

Unikać przypadkowego uruchomienia urządzenia. Przed podłączeniem akumulatora, a także przed podniesieniem lub przeniesieniem, należy upewnić się, że elektronarzędzie jest wyłączone. Nie powinno się podczas przenoszenia lub podnoszenia naciskać włącznika / wyłącznika, ponieważ przypadkowe uruchomienie może spowodować sytuacje niebezpieczne.

Przed włączeniem urządzenia należy upewnić się, że zamontowane narzędzia (wiertła, klucze) są solidnie zaciśnięte w szybkoocucującym uchwycie narzędziowym. Luźno zamocowane narzędzia robocze mogą być przyczyną powstania sytuacji niebezpiecznych.

⚠ UWAGA! W przypadku zaistnienia wypadku podczas pracy z urządzeniem, należy natychmiast je wyłączyć i jeżeli powstały obrażenia ciała, skonsultować się z lekarzem.

Należy mieć na uwadze, że częste używanie elektronarzędzia powoduje u operatora popadanie w rutynę oraz nadmierną pewność siebie. Może to powodować ignorowanie zasad bezpiecznego użytkowania urządzenia. Lekceważenie zasad bezpieczeństwa przez doświadczonych użytkowników, może doprowadzić do ciężkich obrażeń ciała.

Urządzenie nie może być używane przez dzieci oraz przez osoby o ograniczonych zdolnościach fizycznych, sensorycznych lub umysłowych lub bez doświadczenia i wiedzy. Nie należy pozwalać dzieciom używać urządzenia jako zabawki. Dzieci nie mogą wykonywać zadań związanych z czyszczeniem i konserwacją.

Elektronarzędzia, osprzęt, narzędzia pomocnicze itd. należy używać zgodnie z niniejszymi zaleceniami. Uwzględnić należy przy tym warunki i rodzaj wykonywanej pracy. Niezgodne z przeznaczeniem użycie elektronarzędzia może doprowadzić do niebezpiecznych sytuacji.

Wskazówki dotyczące bezpieczeństwa miejsca pracy

Stanowisko pracy powinno być utrzymane w czystości. Należy zadbać, aby było ono dobrze oświetlone. Niewystarczające oświetlenie lub nieporządek w miejscu pracy mogą być przyczyną wypadków.

Nie pracować urządzeniem w środowisku zagrożonym wybuchem, w otoczeniu łatwopalnych cieczy, gazów lub pyłów. Podczas użytkowania wiertarki – wkrętarki wytwarzają się iskry elektryczne, które mogą spowodować zapłon substancji łatwopalnych.

Nie dopuszczać osób postronnych w zasięg działania urządzenia, aby zminimalizować ryzyko przypadkowego zranienia tych osób.

Rozproszenie uwagi użytkownika podczas pracy z urządzeniem może doprowadzić do utraty kontroli nad narzędziem i spowodować powstanie obrażeń ciała.

Wskazówki dotyczące bezpieczeństwa elektrycznego

Nie używać urządzenia w środowisku wilgotnym, nie wystawiać go na działanie gorąca, deszczu lub śniegu. Przedostanie się wody do urządzenia, zwiększa ryzyko porażenia prądem w sytuacji przypadkowego uszkodzenia ukrytego przewodu elektrycznego.

Wtyczka musi pasować do gniazdka. Nigdy nie należy modyfikować wtyczki w żaden sposób. Nie należy używać przejściówek z uziemionym elektronarzędziem. Niemodyfikowana wtyczka kompatybilna z gniazdkiem zmniejsza ryzyko porażenia elektrycznego.

Należy unikać kontaktu części ciała z uziemionymi powierzchniami takimi jak rury, wentylatory i chłodziarki. Ryzyko porażenia elektrycznego zwiększa się, gdy ciało użytkownika stanowi uziemienie.

Nie należy wystawiać elektronarzędzia na deszcz oraz wilgoć. Woda dostająca się do wnętrza narzędzia zwiększa ryzyko porażenia elektrycznego.

Nie należy przeciążać kabla sieciowego. Nie należy używać kabla do przenoszenia i przeciągania narzędzia. Nie należy ciągnąć za kabel w celu odłączenia wtyczki z kontaktu. Kabel sieciowy należy trzymać z dala od ciepła, oleju, ostrych krawędzi i ruchomych części.

Nie należy używać narzędzia, gdy uszkodzona jest wtyczka lub kabel zasilający. Uszkodzony lub przetarty kabel sieciowy, bądź uszkodzona wtyczka zwiększają ryzyko porażenia elektrycznego.

Podczas użytkowania urządzenia na zewnątrz należy używać przedłużacza przeznaczonego do użytku zewnętrznego. Narzędzie należy używać jedynie, gdy układ zasilający wyposażony jest w bezpiecznik.

Wskazówki dotyczące prawidłowej obsługi i eksploatacji urządzenia

Nie włączać urządzenia, jeśli nie będzie używane. Po zakończeniu pracy lub w trakcie wymiany narzędzi roboczych, należy upewnić się, że włącznik / wyłącznik nie zostanie przypadkowo naciśnięty.

Przypadkowe włączenie urządzenia może stać się przyczyną wypadku.

Nie przeciążać urządzenia. W razie potrzeby zastosować inne urządzenie o większej mocy. Używać wyłącznie urządzeń bez uszkodzeń, w szczególności ze sprawnym włącznikiem / wyłącznikiem, którego nieprawidłowe działanie może spowodować niekontrolowane uruchomienie urządzenia. Przypadkowe włączenie urządzenia może stać się przyczyną wypadku.

Regularnie czyścić urządzenie oraz sprawdzać jego stan techniczny. Przed użyciem urządzenia sprawdzić, czy części ruchome działają bez zacięć i nie są zablokowane.

Używanie niesprawnych urządzeń może doprowadzić do powstania sytuacji niebezpiecznych dla zdrowia.

W razie potrzeby kontrolować urządzenie, uszkodzone części oddać do naprawy, najlepiej do autoryzowanego serwisu. Samodzielna naprawa urządzenia może doprowadzić do sytuacji niebezpiecznych.

Przed regulacją urządzenia, wymianą narzędzi roboczych lub po zaprzestaniu pracy narzędziem, należy wyjąć akumulator. Ten środek ostrożności zapobiega niezamierzonemu włączeniu się elektronarzędzia.

Zjawisko odrzutu:

- Jest to nagła, niekontrolowana, reakcja urządzenia na zakleszczenie lub zablokowanie narzędzia roboczego. Zakleszczenie lub zablokowanie prowadzi do nagłego

zatrzymania obracającego się narzędzia, co prowadzi do gwałtownego szarpnięcia urządzenia.

- Zjawisko odrzutu jest wynikiem niewłaściwego lub błędnego użytkowania urządzenia i nieprzestrzeganiem procedur bezpieczeństwa zamieszczonych w instrukcji obsługi urządzenia.

- Metody zapobiegania zjawisku odrzutu:

- Urządzenie należy trzymać mocno i pewnie, zaś ułożenie rąk i ciała powinno uniemożliwić powstanie zjawiska odrzutu, lub też złagodzić to zjawisko w przypadku jego powstania,
- Należy trzymać ręce z dala od obracających się narzędzi roboczych.

W przypadku awarii urządzenia należy natychmiast przerwać pracę i wyjąć akumulator. Następnie sprawdzić przyczynę awarii i w razie konieczności oddać urządzenie do autoryzowanego serwisu.

Aby zapobiec powstaniu sytuacji niebezpiecznych, elektronarzędzie należy transportować w oryginalnym opakowaniu.

Pozostałe zagrożenia

Także w przypadku, gdy elektronarzędzie będzie obsługiwane zgodnie z instrukcją, zawsze zachodzi ryzyko powstania zagrożenia. W zależności od budowy i sposobu wykonania elektronarzędzia mogą pojawić się następujące zagrożenia:

1. Uszkodzenia płuc, w przypadku nie stosowania odpowiedniej maski przeciwpyłowej.
2. Uszkodzenia słuchu, w przypadku nie stosowania odpowiednich naszników ochronnych.
3. Negatywny wpływ na zdrowie, w wyniku drgań ramion i dłoni, w przypadku, gdy urządzenie jest używane przez dłuższy czas lub w niewłaściwy sposób i bez przeglądów.

WSKAZÓWKI BEZPIECZEŃSTWA DLA WIERTARKO- WKRĘTAREK

Podczas wykonywania prac w pobliżu przewodów instalacji elektrycznej ukrytych w elementach konstrukcyjnych, istnieje ryzyko, że narzędzie robocze może uszkodzić niewidoczne przewody. Dlatego też, elektronarzędzie należy trzymać wyłącznie za izolowane powierzchnie rękojeści.

W takich sytuacjach powinno się używać, dostępnych w handlu, czujników lokalizacyjnych ukrytych przewodów instalacji elektrycznej.

Kontakt z przewodem instalacji elektrycznej może spowodować przekazanie napięcia na części metalowe elektronarzędzia, co mogłoby spowodować porażenie prądem elektrycznym.

Podczas wykonywania prac w pobliżu rur wodociągowych ukrytych w elementach konstrukcyjnych, istnieje ryzyko, że narzędzie robocze może uszkodzić niewidoczną rurę, co spowodować może powstanie szkód wynikających z zalania pomieszczeń.

W takich sytuacjach powinno się używać, dostępnych w handlu, czujników lokalizacyjnych ukrytych przewodów lub rur.

W przypadku zablokowania narzędzia roboczego (wiertła, klucza) wyłączyć natychmiast urządzenie.

Przy zablokowaniu narzędzia powstaje zjawisko odrzutu, które prowadzi do gwałtownego szarpnięcia urządzenia i dalszej niekontrolowanej reakcji.

Blokada narzędzi występuje, gdy używane urządzenie jest przeciążone, lub gdy narzędzie robocze ulegnie deformacji, np. skrzywieniu.

Przedmiot obrabiany powinien być zamocowany w sposób uniemożliwiający jego przypadkowe przesunięcie w trakcie prac. Przedmioty niewielkich rozmiarów można mocować w różnego rodzaju uchwytach, np. w imadle.

Solidne zamocowanie obrabianego materiału minimalizuje ryzyko powstania sytuacji niebezpiecznych.

Należy pamiętać, że zmiana prędkości obrotowej za pomocą przełącznika prędkości, może być dokonywana wyłącznie przy wyłączonym urządzeniu.

Zmiana prędkości obrotowej podczas pracy urządzenia może doprowadzić do jego uszkodzenia.

W żadnym wypadku nie należy otwierać obudowy akumulatora.

Przypadkowe zwarcie końcówek akumulatora może doprowadzić do poważnych obrażeń ciała.

Nie wystawiać akumulatorów na działanie wysokich temperatur, w szczególności na długotrwałe następcznie oraz z dala od źródeł ciepła i ognia. Akumulator należy chronić przed wodą i wilgocią.

Nadmierne rozgrzanie akumulatora, jego zalanie lub zawilgocenie, może wywołać uszkodzenie akumulatora, co w konsekwencji może doprowadzić do jego wybuchu.

Nie wolno dopuścić do uszkodzenia mechanicznego akumulatora.

Mechaniczne uszkodzenie akumulatora powoduje wydzielenie się dużej ilości gazów lub wybuch. Zanieczyszczone gazem pomieszczenie należy natychmiast wywietrzyć i w razie odczuwania dolegliwości skonsultować się z lekarzem. Powstałe gazy są niebezpieczne dla zdrowia i mogą doprowadzić do uszkodzenia dróg oddechowych.

Dołączony do urządzenia akumulator nie jest przeznaczony do innych zastosowań. W urządzeniu nie wolno stosować akumulatorów przeznaczonych do innych urządzeń.

Stosowanie akumulatorów nieprzystosowanych do danego urządzenia, może doprowadzić do sytuacji niebezpiecznych dla użytkownika.

OBŚŁUGA I EKSPLOATACJA NARZĘDZI ZASILANYCH AKUMULATORAMI

Do ładowania akumulatorów należy używać ładowarek dostarczonych wraz z urządzeniem.

Stosowanie ładowarek nieprzystosowanych do określonego rodzaju akumulatorów, zwiększa ryzyko powstania pożaru oraz innych niebezpiecznych dla zdrowia sytuacji.

W urządzeniu zasilanym akumulatorem można stosować jedynie przewidziany dla niego akumulator.

Podłączenie innego akumulatora, nawet wówczas, gdy odpowiada konstrukcyjnie akumulatorowi dostarczonemu wraz z urządzeniem, może doprowadzić do sytuacji niebezpiecznych oraz powstania zagrożenia pożarowego.

Akumulator, który został wyjęty z elektronarzędzia powinien być przechowywany w dostarczonej wraz z urządzeniem, walizce z tworzywa sztucznego. Wraz z akumulatorem nie powinno się przechowywać drobnych przedmiotów metalowych (bitów, wiertel, gwoździ, śrub, monet itp.).

Drobne przedmioty metalowe, pomimo konstrukcyjnego zabezpieczenia styków akumulatora, mogą doprowadzić do zwarcia wyprowadzeń akumulatora, co w konsekwencji może spowodować pożar, wybuch lub wydostanie się z akumulatora substancji niebezpiecznych dla zdrowia.

Podczas eksploatacji elektronarzędzia należy zwracać uwagę, aby nie uszkodzić mechanicznie akumulatora.

Akumulator powinien być przechowywany w chłodnym miejscu. Nie powinien być poddawany działaniu mrozu. Przechowywanie w niskich lub wysokich temperaturach (np. nagrzane samochody) przyspiesza proces starzenia.

Przechowywanie akumulatora w nieodpowiednich warunkach oprócz szybszego zużycia może spowodować sytuację niebezpieczną dla zdrowia i życia.

OGÓLNY OPIS URZĄDZENIA / ZDJĘCIE POGLĄDOWE/

1. Szybkomocujący uchwyt narzędziowy.
2. Tuleja uchwytu narzędziowego.
3. Pierścień regulacji sprzęgła.
4. Przełącznik obrotów / momentu obrotowego.
5. Akumulator (na wyposażeniu urządzenia jest dwa akumulatory).
6. Przycisk blokady akumulatora.
7. Włącznik/wyłącznik – regulacja obrotów.
8. Przełącznik kierunku obrotów.



Zdjęcia/ rysunki zawarte w niniejszej instrukcji obsługi są zdjęciami/rysunkami poglądowymi.

CZYNNOŚCI WSTĘPNE

- Otworzyć opakowanie, a następnie wyciągnąć urządzenie.
- Zdjąć folię zabezpieczającą oraz zabezpieczenia do transportu, (jeżeli takie zamontowano).
- Sprawdzić, czy w opakowaniu zbiorczym jest dwa akumulatory i ładowarka.
- Sprawdzić, czy urządzenie i wyposażenie nie zostały uszkodzone podczas transportu.
- Zachować opakowanie, aż do upływu czasu gwarancji.

UWAGA!

Urządzenie i opakowanie nie służą do zabawy!

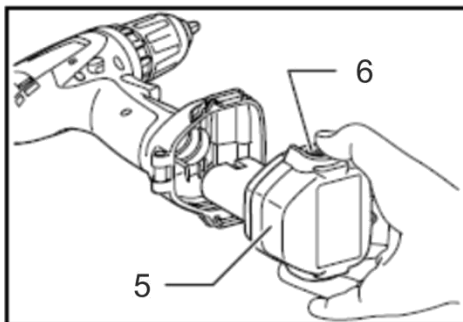
Chronić przed dziećmi! Niebezpieczeństwo połknięcia lub uduszenia się!

PRZED URUCHOMIENIEM

Przed pierwszym uruchomieniem należy całkowicie naładować akumulator, a następnie sprawdzić poprawność działania urządzenia, w szczególności, działanie przełącznika kierunku obrotów (8), regulacji prędkości obrotowej (7) i przełącznika prędkości obrotowej (4).

OBSŁUGA

Wkładanie – wyjmowanie akumulatora



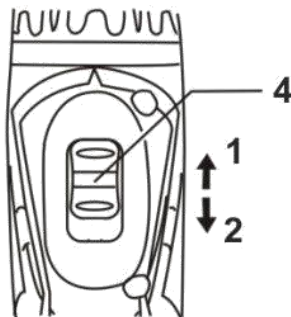
W celu wyjęcia akumulatora należy wcisnąć przycisk blokady akumulatora (6), a następnie wysunąć akumulator (5) w kierunku w dół uchwytu narzędziowego. Przy wkładaniu akumulatora do urządzenia należy umieścić go w wyznaczonym miejscu, a następnie wsunąć do oporu, aż do usłyszenia charakterystycznego trzasku zaskakiwania blokady.

Zmiana momentu obrotowego, prędkości obrotowej i kierunku obrotów

Do zmiany zakresu obrotów, a co za tym idzie zmiany momentu obrotowego, służy mechaniczny przełącznik obrotów / momentu obrotowego (4).

Ustawienie suwaka 4 w pozycję 2 na poniższym rysunku należy używać do wiercenia (wyższy zakres obrotów), a ustawienie suwaka w pozycję 1 należy wykorzystywać do wkręcania lub wykręcania (mniejsze obroty).

⚠ UWAGA! Aby uniknąć uszkodzeń mechanizmu biegi wolno przelączać tylko, jeśli urządzenie jest wyłączone



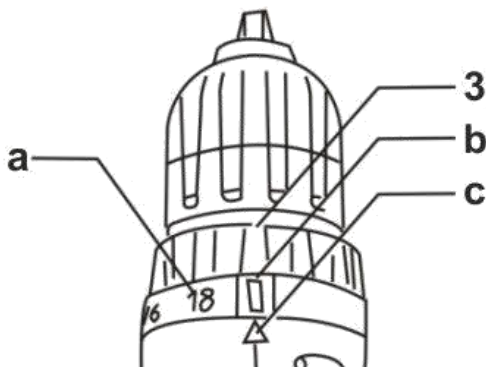
Do zmiany prędkości obrotowej służy włącznik / wyłącznik (7), który w zależności od siły nacisku powoduje płynną zmianę obrotów w zakresie od

0-400 obr/min dla ustawienia suwaka 4 w pozycji 1 i od 0-1400 obr/min dla ustawienia suwaka 4 w pozycji 2.

Do zmiany kierunku obrotów służy przełącznik kierunku obrotów (8). Przełącznik można ustawić w trzech położeniach: maksymalnie w lewo – obroty w prawo (wiercenie, wkręcanie), pozycja środkowa – blokada włącznika / wyłącznika (przechowywanie urządzenia, wymiana narzędzi roboczych, wymiana akumulatora) oraz maksymalnie w prawo – obroty w lewo (wykręcanie).

Wkrętarko – wiertarka posiada wbudowany mechanizm hamulca, który powoduje zatrzymanie uchwytu narzędziowego natychmiast po zwolnieniu włącznika/ wyłącznika. Jednakże, dla zwiększenia bezpieczeństwa operatora, przed odłożeniem urządzenia należy odczekać do momentu, aż uchwyt narzędziowy znajdzie się w całkowitym bezruchu. Zapobiegnie to przypadkowemu zablokowaniu narzędzia roboczego, co w konsekwencji może doprowadzić do utraty kontroli nad urządzeniem.

Pierścień regulacji sprzęgła



Regulacja sprzęgła służy do ustawiania siły dokręcania śrub lub wkrętów w obrabianym materiale. Za pomocą pierścienia regulacji sprzęgła (3) możemy ustawić siłę docisku na umowne wartości od 1 do 16 (1 – najniższa, 16 - najwyższa siła docisku). W tym celu należy ustawić żadaną wartość (a) naprzeciwko symbolicznej strzałki (c). Ustawiając pierścień regulacji sprzęgła na symbol (b), przygotowujemy urządzenia do wiercenia (sprzęgło jest wyłączone).

Nie przeciążać urządzenia przy ustawieniu sprzęgła na symbolu wiertła. Przeciążenie urządzenia może doprowadzić do jego poważnego uszkodzenia.

Włączanie / wyłączenie urządzenia

Aby włączyć urządzenie należy wcisnąć palcem wskazującym włącznik / wyłącznik (7) i przytrzymując go ustalić żadaną prędkość obrotową (prędkość obrotowa jest regulowana bezstopniowo i uzależniona jest od siły nacisku na włącznik / wyłącznik).

Aby wyłączyć urządzenie, należy zwolnić nacisk na włącznik / wyłącznik

Zabezpieczenie silnika przed zanieczyszczeniem

Podczas pracy silnik powinien mieć dobrą wentylację, dlatego wszystkie wloty/wyloty powietrza muszą być zawsze utrzymane w czystości.

Szczególnie uważać na obudowę urządzenia w czasie składowania i transportu. Nie wystawiać obudowy na uderzenia lub na kontakt z ostrymi krawędziami (np. przy transporcie lub przechowywaniu). Może to prowadzić do uszkodzenia obudowy urządzenia, jak np. pęknięć, co może spowodować niebezpieczeństwo dla użytkownika.

CZYSZCZENIE, KONSERWACJA I ZAMAWIANIE CZĘŚCI ZAMIENNYCH

Przed rozpoczęciem jakichkolwiek prac związanych z czyszczeniem należy wyjąć akumulator z urządzenia.

Czyszczenie

Uchwyt narzędziowy, szczeliny powietrza i obudowa silnika powinny być w miarę możliwości zawsze wolne od pyłu i zanieczyszczeń. Urządzenie wycierać czystą ściereczką lub przedmuchać sprężonym powietrzem o niskim ciśnieniu.

Zaleca się czyszczenie urządzenia bezpośrednio po każdorazowym użyciu.

Do czyszczenia urządzenia nie używać żadnych środków czyszczących ani rozpuszczalników; mogą one uszkodzić części urządzenia wykonane z tworzywa sztucznego. Należy uważać, aby do wnętrza urządzenia nie dostała się woda.

Wymiana akumulatora

Pomimo tego, że zakupione przez Państwo urządzenie, zostało wyposażone w dwa akumulatory, może zająć konieczność zakupienia nowych akumulatorów.

Ładowanie akumulatora

W celu naładowania akumulatora należy podłączyć ładowarkę do gniazda instalacji elektrycznej, a następnie włożyć akumulator do ładowarki. W tym momencie powinna zaświecić się lampka ładowania (kolor czerwony). Ładowarka automatycznie dobiera parametry ładowania, bez konieczności ingerencji użytkownika. Jeżeli akumulator jest za gorący, wbudowany czujnik temperatury nie dopuści do rozpoczęcia ładowania. Po zakończeniu procesu ładowania lampka kontrolna zmienia kolor na zielony. Wyjąć akumulator z ładowarki i po jego ostygnięciu można rozpocząć pracę urządzeniem.



Podczas ładowania akumulatora należy stosować się do podanych w niniejszej instrukcji wskazówek bezpieczeństwa. Ponadto, pomimo wyposażenia ładowarki w zabezpieczenie przed przeladowaniem oraz zabezpieczenie termiczne, należy podczas ładowania kontrolować ciepłotę akumulatora, ponieważ jego przegrzanie może doprowadzić do sytuacji niebezpiecznych.

Informacje dodatkowe

Wkrętarko-wiertarka akumulatorowa jest w zasadzie urządzeniem bezobsługowym. Nie ma możliwości wymiany szczotek, ponieważ silnik, w przypadku uszkodzenia, jest mechanizmem podlegającym wymianie w całości. Nie jest wymagane smarowanie jakichkolwiek części mechanicznych.

Konserwacja

Zabiegi konserwacyjne sprowadzają się do bieżącego dbania o urządzenie, czyszczenia zgodnie instrukcją i odpowiedniego przechowywania. Najwięcej uwagi należy poświęcić akumulatorom, ich odpowiednim ładowaniu i przechowywaniu. Czynności te zostały opisane w niniejszej instrukcji obsługi.

Części dodatkowe i wymienne

Należy zachować wszystkie części wymienne. Części uszkodzone powinny być zastąpione częściami identycznymi. Nie należy używać części innych niż podane przez producenta.

Przechowywanie

Wkrętarko - wiertarkę, a także jej wyposażenie należy przechowywać w miejscu suchym i czystym, z dala od łatwopalnych cieczy. Dzieci nie powinny mieć dostępu do urządzenia. Optymalna temperatura przechowywani 5° do 30°C. Przechowywać urządzenie w oryginalnym opakowaniu.

GOSPODARKA ODPADAMI I RECYCLING



Aby zapobiec uszkodzeniom podczas transportu urządzenie znajduje się w opakowaniu. Opakowanie to jest surowcem, który można użytkować ponownie lub można przeznaczyć do powtórne-go przerobu. Urządzenie oraz jego osprzęt składają się z różnych rodzajów materiałów, jak np. metal i tworzywa sztuczne. Uszkodzone elementy urządzenia proszę dostarczyć do punktu zbiorczego surowców wtórnych. Informacje na temat utylizacji urządzenia można uzyskać w punkcie sprzedaży, bądź też lokalnie w wydziale samorządu lokalnego.

Tylko dla krajów UE

Zabrania się wyrzucania elektronarzędzi na śmieci.

Zgodnie z Europejską Dyrektywą 2012/19/UE w sprawie zużytego sprzętu elektrycznego i elektronicznego (WEEE), niezdatne do użycia elektronarzędzia należy zbierać osobno i oddać do punktu zbiórki surowców wtórnych. Recykling, jako alternatywa wobec obowiązku zwrotu urządzenia:.. Alternatywnie do obowiązku zwrotu urządzenia elektrycznego po zakończeniu jego użytkowania, właściciel jest zobowiązany do współuczestnictwa w jego prawidłowej utylizacji.

Wycofane z eksploatacji urządzenie można oddać również do punktu zbiórki surowców wtórnych, który przeprowadzi utylizację zgodnie z krajowymi przepisami o odpadach i wykorzystaniu surowców wtórnych. Nie dotyczy to osprzętu należącego do wyposażenia urządzenia i środków pomocniczych nie zawierających elementów elektrycznych

Gwarancją objęto wady fabryczne. Nie podlegają gwarancji uszkodzenia spowodowane przeciążeniem, zużyciem lub zaniedbaniem.

Przed przystąpieniem do pracy należy zapoznać się z instrukcją obsługi oraz warunkami użytkowania.

OŚWIADCZENIE ZGODNOŚCI CE

Producent deklaruje że urządzenie :

Typ: Wkrętarko - wiertarka akumulatorowa

Model : VWK21Li-2/43-629

Marka: VERTEX

Numer seryjny : S/N: 20240001-20249999

Odpowiada wymaganiom następujących norm i dokumentów normatywnych

EN60745-1:2009+A11 : 2010

EN60745-2-1:2010,

zgodnie z wymaganiami dyrektyw:

2006/42/EC

Hałas i wibracje

Hałas i wibracje zostały zmierzone zgodnie z normą EN 60745.

Poziom ciśnienia akustycznego LpA: 69 dB (A)

Odchylenie LpA: 3 dB (A)

Zmierzony poziomy mocy akustycznej LWA: 80 dB (A)

Odchylenie LWA: 3 dB (A)

Uwaga: Zadeklarowana całkowita wartość drgań została zmierzona zgodnie z użyciem standardowej metody badawczej i może być stosowana do porównania jednego urządzenia z drugim.

Uwaga: Emisja drgań w czasie rzeczywistym wykorzystywania elektronarzędzia może się różnić od zadeklarowanej wartości w zależności od sposobu w jaki narzędzie jest używane.

Badanie na rynek WE zostało przeprowadzone przez:

Ningbo HATEK Co.,Ltd. 6F, No. 65 Mujin Road,National Hi-Tech Zone. Ningbo, Zhejiang 315013 China.

Osoba upoważniona do przygotowania dokumentacji technicznej na terenie Unii Europejskiej:

Marcin Krzywkowski, ul. Ciepłownicza 8, 35-959 Rzeszów

Dane producenta do wglądu u importera.

Data i miejsce sporządzenia deklaracji: 20.06.2024 , Yongkang City

DANE IMPORTERA:

VERTEX Sp. z o.o.

ul. Ciepłownicza 8

35-959 Rzeszów

Janina

Manager



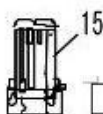
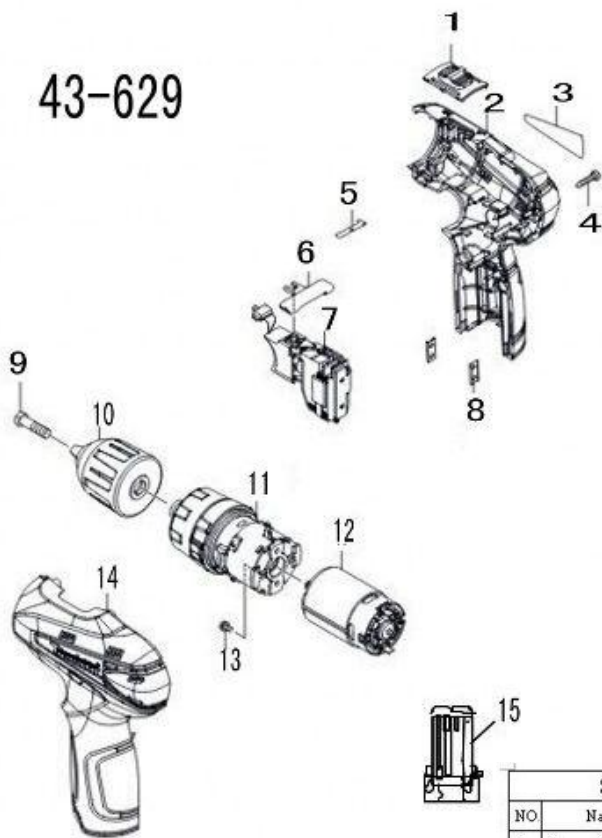
Marcin Krzywkowski

Osoba odpowiedzialna za przygotowanie dokumentacji technicznej na terenie UE

Rok produkcji: 2024

Wyprodukowano w PRC

43-629



Spare Parts Index					
NO	Name	QTY	NO	Name	QTY
1.	Conversion button	1	16.		
2.	Right casing	1	17.		
3.	Label	1	18.		
4.	Cross screw	6	19.		
5.	Positioning plate	1	20.		
6.	Switch button	1			
7.	Switch	1			
8.	Fastener	2			
9.	Cross screw	1			
10.	Chuck	1			
11.	Gear set	1			
12.	Motor	1			
13.	Cross screw	3			
14.	Left casing	1			
15.	Battery	1			
16.					
17.					
18.					
19.					
20.					



KARTA GWARANCYJNA

Pełna nazwa urządzenia:
Nr urządzenia z tabliczki znamionowej (jeśli podany):
Data sprzedaży / nr dokumentu sprzedaży:

Pieczęć firmowa sklepu:

Dane kupującego:
.....
(imię, nazwisko, pełny adres zamieszkania, nr telefonu lub pieczęć firmowa)

Oświadczam, że zapoznałem się warunkami gwarancji oraz z instrukcją obsługi. Zakupione przeze mnie urządzenie jest kompletne wraz z instrukcją obsługi w języku polskim.

.....
Podpis użytkownika

Informujemy, że aktualne warunki gwarancji dla produktów VERTEX to:

- dla linii **Vertex**, - 24 miesiące gwarancji dla konsumentów (zakup na paragon) i 12 miesięcy w przypadku zakupu na FV.
Jeżeli w powyższych zapisach mowa jest o dowodach zakupu - paragonach i fakturach, to dotyczy to wyłącznie dowodów sprzedaży wystawionych na terytorium RP.

Warunki eksploatacyjne:

1. Przed dokonaniem uruchomienia zakupionego urządzenia należy zapoznać się dokładnie z Instrukcją Obsługi, zasadami bezpieczeństwa oraz z warunkami gwarancji.
2. W urządzeniach wyposażonych w silnik czterosuwowy (np. kosiarki) przed uruchomieniem urządzenia należy uzupełnić silnik w olej do silników czterosuwowych zgodnie z instrukcją obsługi oraz w ilości podanej w instrukcji.
3. W urządzeniach wyposażonych w silnik dwusuwowy (np. kosy spalinowe) w których stosuje się mieszankę paliwowo-olejową należy stosować się do proporcji mieszanki zawartej w Instrukcji Obsługi.

Lp.	Data dokonania naprawy	Adnotacje	Podpis i pieczęć serwisu

UWAGA
KARTA GWARANCYJNA WAŻNA JEST WYŁĄCZNIE W KOMPLECIE Z DOKUMENTEM ZAKUPI. BRAK KTÓREGOKOLWIEK Z DOKUMENTÓW UNIEWAŻNIA PRAWO KLIENTA DO DOCHODZENIA PRAWA DO NAPRAWY GWARANCYJNEJ !!!

VERTEX SP. Z O.O. / 35-959 RZESZÓW / UL. CIEPŁOWNICZA 8



WARUNKI GWARANCJI

Postępowanie wstępne:

1. W przypadku uszkodzenia silnika spalinyowego zastosowanie mają warunki gwarancyjne producentów silników spalinyowych.
2. Sprzedawca zapewnia, że sprzedawany towar jest towarem pełnowartościowym wyrabiając to w bezproblemowym działaniu w okresie gwarancji. Kupujący nie traci gwarancji w przypadku, gdy nie zbadał kupowanego towaru, chyba że jego wadliwość jest na tyle widoczna, że można rozsądnie uznać, że kupujący się na nią zgłosił.
3. Karta gwarancyjna musi zostać wypełniona i podpisana przez sprzedawcę w dniu dokonania zakupu w obecności kupującego. Kupujący ma obowiązek zapoznać się z warunkami gwarancji przed dokonaniem kupna towaru i złożeniem swego podpisu w karcie gwarancyjnej.
4. Nieprzezwidnięte wypełnienia lub nie podpisana karta gwarancyjna nie stanowi dowodu użyczenia gwarancji.
5. Gwarancja nie ogranicza ani nie zawieszca uprawnień kupującego wynikających z niezgodności towaru z umową.

Zakres gwarancji:

1. Gwarancja podlega tylko uterki tylko w czasie prawidłowej eksploatacji urządzenia wynikające z wad materiałowych, błędów produkcyjnych (lub innych zwinionych przez producenta) i zgłoszonych w formie reklamacji w terminie 24 miesiące (dotyczy urządzeń marki Vertex). Dokument w przypadku ewentualnej reklamacji urządzenia trzeba dołączyć do przesyłki serwisowej każdorazowo w przypadku składania reklamacji po okresie użytkuwaia 24 miesięcy (złotybie gwarancji).
2. Urządzenia wprowadzone do sieci sprzedaży sklepowej (za wyłączeniem sprzedaży internetowej) powinny zostać uruchomione przez sprzedającego bądź przez kupującego w obecności sprzedającego celem szkolenia instruktorazowego odnośnie prawidłowego użytkowania i konserwowania urządzenia. Obciążo o profesjonalną obsługę klienti ma prawo oczekiwać od sprzedawcy gwarantowanego uruchomienia urządzenia. Nie zastosowanie się do tego zalecenia może spowodować utratę warunków gwarancyjnych, jeżeli będzie to przyczyną dalszej niewłaściwej eksploatacji maszyny i związanych z tym jej uszkodzeń w przyszłości.
3. Gwarancja obejmuje wyłącznie terytorium Rzeczypospolitej Polskiej.
4. W ramach gwarancji Gwarant zobowiązuje się usunąć nieodpłatnie jedynie uterki będące wadami materiałowymi lub konstrukcyjnymi.
5. Użytkownik traci prawo wynikające z gwarancji w przypadku:
 - Użytkowanie towaru niezgodnie z przeznaczeniem,
 - Obsługi niezgodnie z instrukcją,
 - Używania nieoryginalnych części zamianialnych lub niewłaściwych materiałów eksploatacyjnych, a w szczególności nieodpowiednich filtrów, przewodów połączeniowych, olejów, paliw, smarów, zanieczyszczonej benzyny, itp.,
 - Dokonywania we własnym zakresie napraw, wymiany podzespołów, dokonywania zmian konstrukcyjnych,
 - Jakiegokolwiek ingerencji wewnątrz urządzenia przez podmioty inne niż uprawnione,
 - Dokonywania wpisów bądź poprawek w karcie gwarancyjnej przez podmioty inne niż do tego uprawnione przez Producenta,
 - Niewłaściwego przechowywania.
6. Gwarancji nie podlegają w szczególności uszkodzenia mechaniczne urządzenia, a w szczególności elementy zużywające się podczas eksploatacji takie jak: noże, łańcuchy, prowadnice, kosa, elementy mocujące, pasy klinowe, linki rozruchowe, głowice żyłkowe, świece zapłonowe, powłoka lakierownca korpusu kosiarzki, itp.
7. Naprawie gwarancyjnej nie podlegają także:
 - Wyglębie lub pęknięcie wału korbowego, zerwanie kłna koła zamachowego, zatarcie silnika, uszkodzenia mechaniczne wyłączników i przełączników, uszkodzenia powstałe w wyniku zastosowania niewłaściwych przewodów połączeniowych mogących powodować np. wystąpienie styków wyłączników.

Zgłoszenie reklamacji:

1. Wstępną zasadność składanego reklamacji dokonuje sprzedawca w punkcie sprzedaży
2. Dalszą zasadność reklamacji dokonuje już autoryzowany punkt serwisowy posiadający uprawnienie do prowadzenia napraw serwisowych.
3. Autoryzowane punkty serwisowe znajdują się na stronie www.vertexnarzedzia.pl w zakładce „serwis”.
4. Reklamację należy składać do punktu sprzedaży w którym urządzenie zostało zakupione.
5. wezwanie kuriera po odbiór przesyłki serwisowej odbywa się poprzez wypełnienie formularza na stronie internetowej www.vertexnarzedzia.pl w zakładce „serwis”. W przypadku problemów z wezwaniem kuriera, bądź jakimkolwiek problemami technicznymi z wygenerowaniem listu przewozowego prosimy o kontakt pod numerem: 794 058 111.
6. Do właściwego zgłoszenia reklamacji potrzebne jest: ksero dokumentu zakupu, karta gwarancyjna oraz dokument (Warunki Gwarancji). Brak któregokolwiek dokumentu nie spełnia zasadności reklamacji.
7. Towar powinien być zapakowany w oryginalne opakowanie. Produkt powinien być dostarczony do serwisu czysty. Jeżeli dokonanie naprawy będzie wymagało oczyszczenia urządzenia z zanieczyszczeń serwis ma prawo obciążyć reklamującego dodatkowymi kosztami za usługę
8. Czas oczekiwania na usunięcie uterki w autoryzowanym serwisie nie powinien przekroczyć 14 dni roboczych.
9. Czas oczekiwania może być krótszy lub może się również wydłużyć z przyczyn niezależnych. W tym celu klient powinien zostać uprzedzony o zaistniałej sytuacji telefonicznie, elektronicznie lub na piśmie o wydużeniu się czasu trwania gwarancyjnego.
10. Jeżeli urządzenie nie mieści się w zakresie gwarancji klient zostanie o tym powiadomiony. Jeżeli kupujący nie zgodzi się na odpłatną naprawę urządzenia wówczas kupujący sam na swój własny koszt odbierze urządzenie z serwisu, bądź zleci odbióranie przesyłką kurierską pod wskazany przez siebie adres upoważniając serwis do wysłania przesyłki za pobraniem lecz jedynie tylko o kwotę przesyłki kurierskiej.
11. Koszty wynikające z zgłoszenia nieuzasadnionej reklamacji obciążają składającego reklamację i zostaną one doliczone i wyszczególnione w specyfikacji dołączonej do faktury bądź paragonu za dokonaną usługę.

Naprawa dokonano dnia Wymieniono/naprawiono:	Naprawa dokonano dnia Wymieniono/naprawiono:	Naprawa dokonano dnia Wymieniono/naprawiono:
Podpis i pieczęć serwisu Oświadczam, że sprzęt po naprawie oddaliśmy sprawny i nie noszącej pretencji co do jakości dokonanej naprawy.	Podpis i pieczęć serwisu Oświadczam, że sprzęt po naprawie oddaliśmy sprawny i nie noszącej pretencji co do jakości dokonanej naprawy.	Podpis i pieczęć serwisu Oświadczam, że sprzęt po naprawie oddaliśmy sprawny i nie noszącej pretencji co do jakości dokonanej naprawy.
Czytelny podpis klienta	Czytelny podpis klienta	Czytelny podpis klienta

VERTEX SP. Z O.O. / 35-959 RZESZÓW / UL. CIEPŁOWNICZA 8